

COMPAS LIMITEURS TYPE L



Fonctions

Paire de compas télescopiques (un droit et un gauche) en mesure de limiter l'ouverture à l'italienne (Top Hung) sur une position.

Fiche technique en ligne



Caractéristiques techniques

Les compas limiteurs type L sont compatibles avec des fenêtres à l'italienne (Top Hung). Ces compas accompagnent le mouvement des compas GS HD - Type A et P.

Les compas limiteurs type L s'enclenchent à l'ouverture ; il est possible de les bloquer dans cette position au moyen d'un levier, pour empêcher l'ouvrant de se refermer. De cette façon, l'ouvrant reste bloqué jusqu'à ce que l'on remette le levier en position d'ouverture. Giesse a testé ces compas limiteurs en obtenant une résistance à la traction supérieure à 200 kg/paire.

REMARQUE : Ces articles sont réservés aux fenêtres à l'italienne car ils se fixent au profil au moyen de vis autotaraudeuses, ce qui empêche de les détacher et les rend incompatibles avec les fenêtres à l'anglaise dont le vantail ne pourrait plus s'ouvrir à 90° pour le nettoyage de la vitre.

Application

Les compas limiteurs - type L peuvent être montés sur des profils avec lumière (distance ouvrant/dormant) de 15 à 17,5 mm.

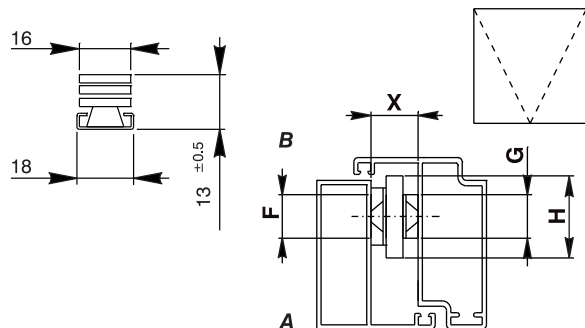
Matériaux

Compas limiteur en acier inox AISI 304

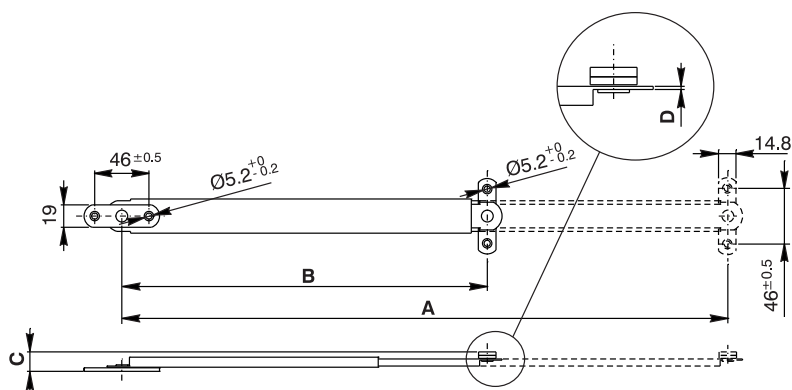
Conditionnement

6 paires par paquet

Ouvrant à l'italienne (A : intérieur ; B : extérieur)



X= 15mm ÷ 17.5mm
F= 19 mm
G= 14.8 mm
H= 29 mm



Référence article	Description	Type d'ouverture admis	À utiliser avec les compas à l'italienne	nbre d'enclenchement	A	B	C	D	Brut	Pièces par emballage
08184	Paire de compas limiteurs (droit et gauche) - 8" type L	Top	Type A - Type P	1	205	155	16,5	1,2	X	6
08185	Paire de compas limiteurs (droit et gauche) - 10" type L	Top	Type A - Type P	1	255	180	16,5	1,2	X	6
08186	Paire de compas limiteurs (droit et gauche) - 12" type L	Top	Type A - Type P	1	305	205	16,5	1,2	X	6
08187	Paire de compas limiteurs (droit et gauche) - 14" type L	Top	Type A - Type P	1	355	230	16,5	1,2	X	6
08188	Paire de compas limiteurs (droit et gauche) - 16" type L	Top	Type A - Type P	1	406	257	16,5	1,2	X	6
08189	Paire de compas limiteurs (droit et gauche) - 20" type L	Top	Type A - Type P	1	515	310	16,5	1,2	X	6