

COMPAS LIMITATEURS TYPE N



Fonctions

Paire de compas limiteurs réversibles en mesure de limiter l'ouverture à l'italienne (Top Hung).

Fiche technique en ligne



Caractéristiques techniques

Les compas limiteurs « type N » sont compatibles avec des fenêtres à projection (Top Hung).

Ces compas accompagnent le mouvement des compas GS HD - Type M et permettent un réglage sur la friction en intervenant sur la vis sans tête présente sur le patin d'entraînement. Giesse a testé ces compas limiteurs en obtenant une résistance à la traction supérieure à 200 kg/paire.

Ces articles sont réservés aux fenêtres à l'italienne car ils se fixent au profil au moyen de vis autotaraudeuses, ce qui empêche de les détacher et les rend incompatibles avec les fenêtres à l'anglaise dont le vantail ne pourrait plus s'ouvrir à 90° pour le nettoyage de la vitre.

Application

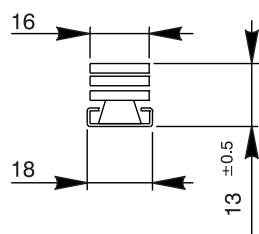
Les compas limiteurs - type N peuvent être montés sur des profils avec lumière (distance ouvrant/dormant) de 15 à 18 mm.

Matériaux

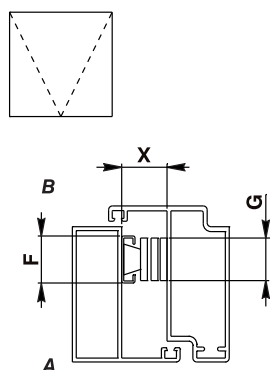
Compas limiteur en acier inox AISI 304
Patin en polyamide et laiton.

Conditionnement

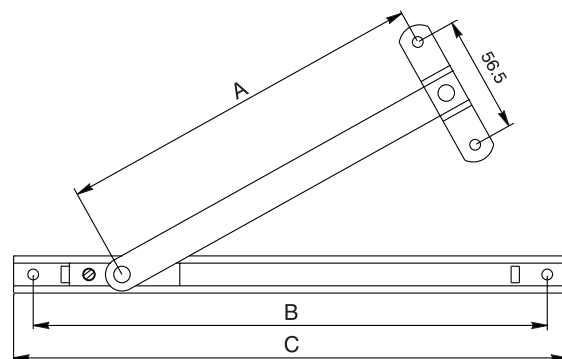
6 paires par paquet



Ouvrant à l'italienne (A : intérieur ; B : extérieur)



X = 13 mm ÷ 16 mm
F = 18 mm
G = 16 mm



Référence article	Description	Type d'ouverture admis	Largeur du compas	À utiliser avec les compas à l'italienne	A	B	C	Brut	Pièces par emballage
08199	Paire de compas limiteurs - 10,5" type N	Top	23	Type M	180	249	268	X	6
08200	Paire de compas limiteurs - 16" type N	Top	23	Type M	314	381	400	X	6