

## COMPAS PARALLÈLES



### Fonctions

Les compas parallèles réversibles permettent d'ouvrir l'ouvrant d'une façade continue ou à projection, parallèlement à la partie fixe de la façade.

Fiche technique en ligne



### Caractéristiques techniques

Ces compas permettent d'ouvrir l'ouvrant vers l'extérieur, parallèlement au dormant.

D'une manière générale, ces compas sont destinés à des ouvrants à l'intérieur d'une façade continue. Cette solution apporte un plus au niveau esthétique du fait que la façade ne présente plus une « rupture » au niveau du reflet de la lumière car elle crée une uniformité entre la surface de la fenêtre et celle de la partie fixe.

Les compas parallèles sont ambidextres, conditionnés par deux. Les 2 pièces sont identiques et se montent indifféremment sur les deux faces de la menuiserie.

Disponibles dans la version à croix simple et double pour les menuiseries plus lourdes et de grandes dimensions.

Possibilité d'associer des compas à croix simple avec des compas à croix double si l'épaisseur du compas est identique.

En cas d'ouvrants > 60 kg ou > 1250 x 1250 mm, il est conseillé d'utiliser un système motorisé, aussi bien pour l'ouverture que pour la fermeture.

Le compas particulièrement robuste et longue durée est entièrement réalisé en acier inox 304 anti-corrosion.

Réglage de la friction possible en intervenant sur les vis présentes sur les patins d'entraînement.

### Matériaux

Compas en acier inox Aisi 304  
Patin en polyamide noir

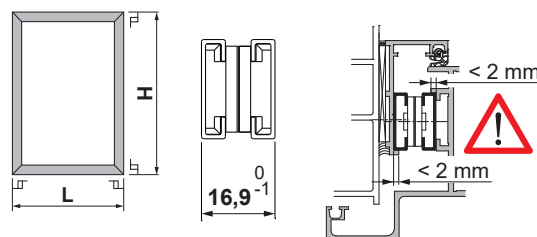




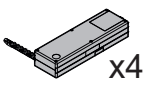
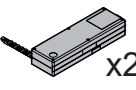
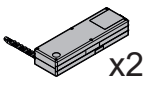


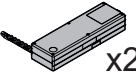
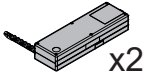
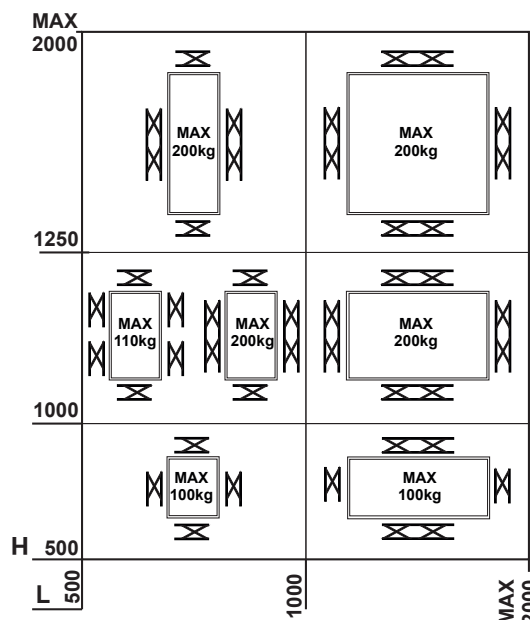


Tableau Poids/fermeture automatique ou manuelle

P  kg		
110 < P < 200		 x4
60 < P < 110	 x2	 x2
P < 60 L < 1250 mm H < 1250 mm		
	 x2	 x2



Référence article	Description	Type d'ouverture admis	Largeur du compas (mm)	Épaisseur compas (mm)	Longueur compas (mm)	Ouverture maximale (mm)	Hauteur maximale (mm)	Largeur maximale (mm)	Poids maximal (kg)	Brut	Anodisé Elox	Laqué	Trend/Or Laiton	Pièces par boîte
0199002	Compas parallèle 16,9	parallèle	22	16,9 +0/-1	470	180	1000	1000	100	X				10
0199102	Compas parallèle double 16,9	parallèle	22	16,9 +0/-1	940	180	2000	2000	200	X				5