

## COMPAS FRIZ POUR OUVERTURE EXTÉRIURE



### Fonctions

Compas limitant l'ouverture à l'italienne et à l'anglaise

Fiche technique en ligne



### Caractéristiques techniques

Les compas Friz sont compatibles avec les systèmes d'ouverture à l'italienne et à l'anglaise avec lumière (distance ouvrant/dormant) de 16,5 mm. Pour l'ouverture à l'italienne, il est conseillé d'installer un compas sur chaque montant (2 pièces).

Réglage de la friction possible (c'est-à-dire de décider de la force nécessaire pour ouvrir et fermer l'ouvrant) en intervenant sur la vis présente sur le patin d'entraînement.

Possibilité de détacher le compas en intervenant sur la manœuvre en acier prévue à cet effet. Cette opération permet d'ouvrir complètement l'ouvrant pour nettoyer la vitre.

Le compas est livré avec une plaque de fin de course qui définit l'ouverture maximale choisie pour l'ouvrant.

### Matériaux

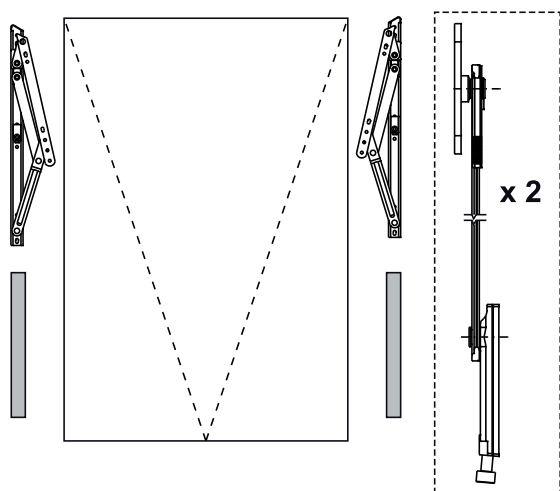
Compas en aluminium extrudé

Patin de friction en polyamide

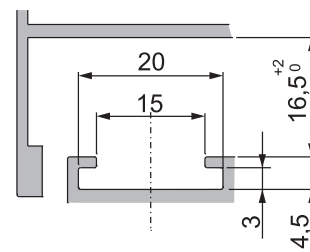
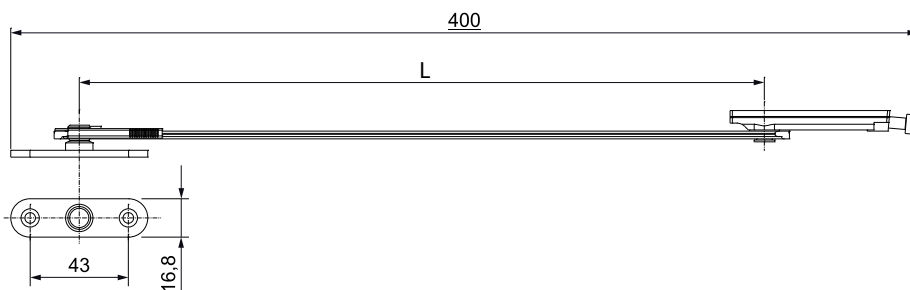
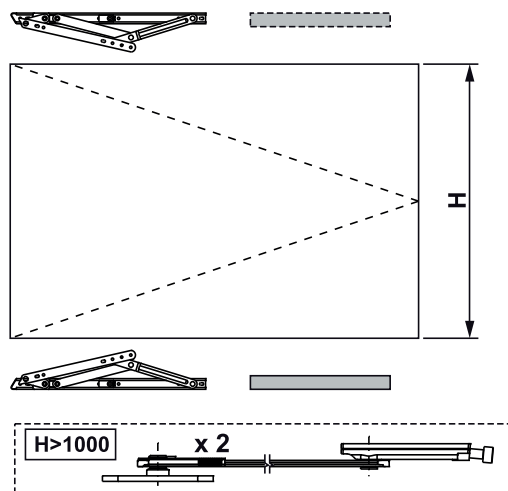
Vis de friction et vis de fixation en acier inox

Plaque de blocage dormant en acier inox

À poser sur des ouvrants à l'italienne



À poser sur des ouvrants à l'anglaise



Référence article	Description	Type d'ouverture admis	À utiliser avec les compas à l'italienne	Longueur triangle (L)	Décrochable	À friction	Brut	Pièces par emballage
02036	Compas Limitateur Ouverture Friz	Top - Side	Type A - Type P - Type C	300 mm	OUI	OUI	X	10
02037	Compas Limitateur Ouverture Friz	Top - Side	Type A - Type P - Type C	140 mm	OUI	OUI	X	10