

COMPAS OS OPERATOR



Fonctions

Le compas pour OS Operator pousse l'ouvrant de la position « fermé » à l'« ouverture complète » et vice versa.

Fiche technique en ligne



Caractéristiques techniques

Disponible en deux longueurs (172 mm et 152 mm), le compas est fixé à un mécanisme OS Operator au moyen de la vis Torx T30 de sûreté (A).

Le patin, disponible en polyamide et en aluminium, coulisse à l'intérieur de la gorge 15/20 mm présente sur l'ouvrant. Un élément d'arrêt en polyamide marque sa position de fin de course.

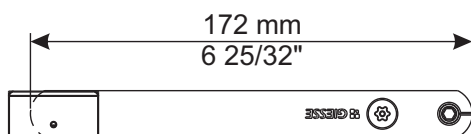
Possibilité de régler la position du patin et par conséquent d'obtenir la position optimale de l'ouvrant lorsque les points de fermeture entrent en jeu, en intervenant sur l'axe excentrique (B) à l'aide d'une clef Torx T30.

Matériaux

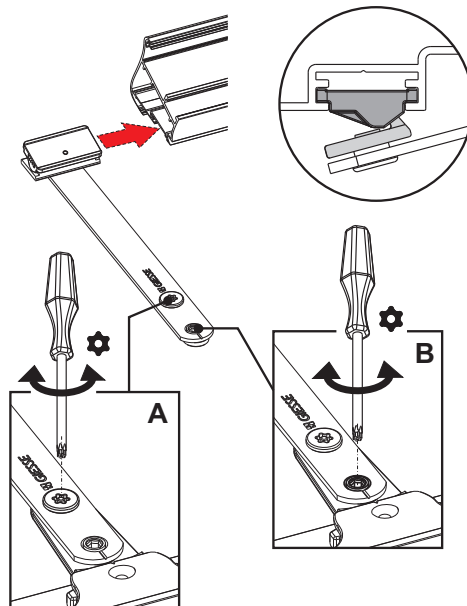
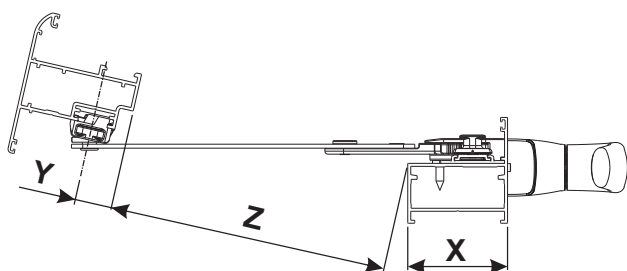
Compas en acier inox 304

Patin d'entraînement en aluminium extrudé ou en polyamide gris

Élément d'arrêt en polyamide gris



Z = lumière entre les profils (voir tableau)



Référence article	Description	Longueur	Matériau curseur	Lumière entre profils Z	Brut	Anodisé Elox	Laqué	Trend/Or Laiton	Pièces par boîte
02064	COMPAS OS OPERATOR ALUMINIUM	172 mm	Aluminium	210 mm - X - Y	X				10
02065	COMPAS OS OPERATOR ALUMINIUM	152 mm	Aluminium	190 mm - X - Y	X				10