

COMPAS PARALLÈLES TYPE G



Fonctions

Les compas parallèles ambidextres permettent d'ouvrir l'ouvrant d'une façade continue ou d'une ouverture extérieure parallèlement.

Fiche technique en ligne



Caractéristiques techniques

Les compas parallèles sont conditionnés par deux, un droit et un gauche. Ces compas permettent d'ouvrir l'ouvrant vers l'extérieur, parallèlement au dormant.

D'une manière générale, ce compas est un ouvrant à l'intérieur d'une façade continue. Ce type d'ouvrant apporte un plus esthétique du fait que la façade ne présente plus aucune rupture mais reste uniforme entre l'ouvrant et la partie fixe.

Les compas, particulièrement robustes et longue durée, sont réalisés en acier inox 304 anti-corrosion.

Les articles peuvent être utilisés sur des types de profils avec distance ouvrant-dormant de 21 mm.

Il est possible d'améliorer la position de l'ouvrant et de régler la compression sur les joints (± 1 mm) en tournant les axes à gorge hexagonale présents sur le compas.

Les compas prévoient 2 positions d'ouverture maximale (position A et B). Sélectionner la position A) ou B) en fixant la plaque d'arrêt qui se trouve à l'intérieur du compas dans l'un des 2 orifices présents.

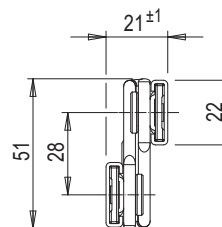
L'ouverture maximale (A ou B) sélectionnée sur le compas peut modifier la charge d'utilisation maximale (consulter le tableau).

Possibilité d'associer entre eux les compas à croix simple et à double croix en fonction des dimensions et du poids de l'ouvrant.

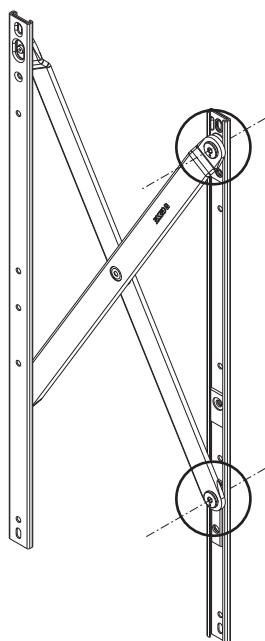
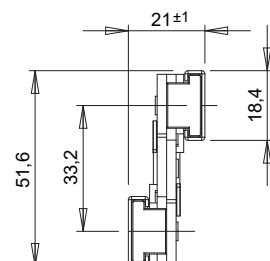
Matériaux

Compas en acier inox Aisi 304

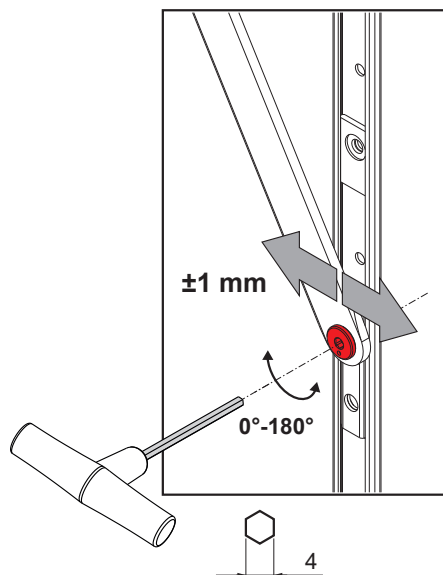
01969001 - 01976001
01977001 - 01978001 - 01979001



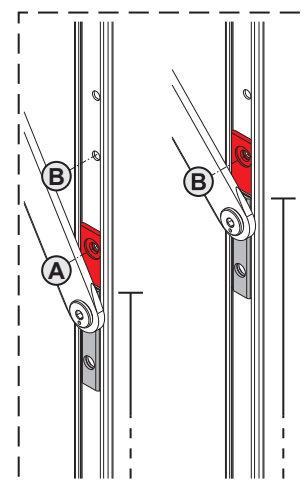
01999

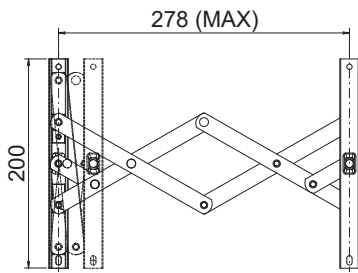


Réglage en compression



Réglage de l'ouverture

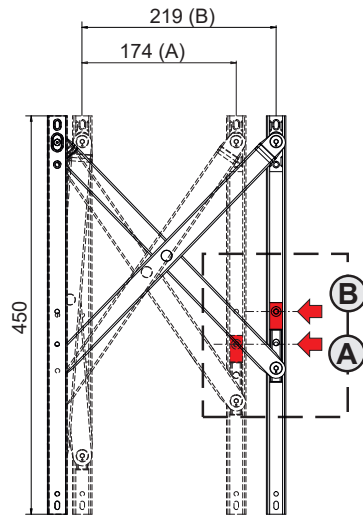




01999

CÔTÉ OUVRANT

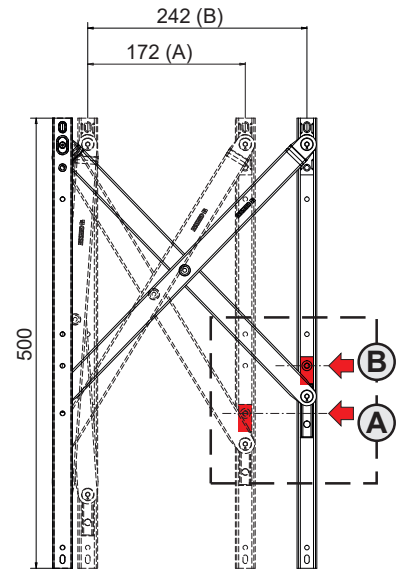
CÔTÉ DORMANT



01969001

CÔTÉ OUVRANT

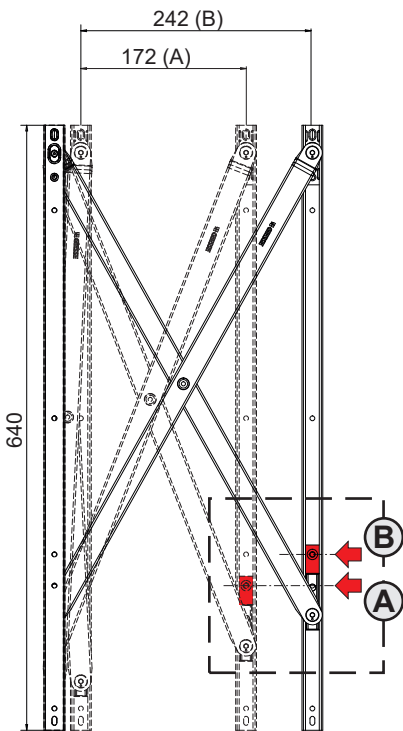
CÔTÉ DORMANT



01976001

CÔTÉ OUVRANT

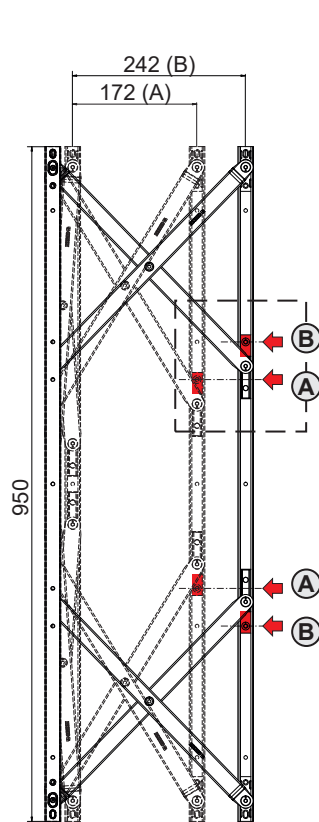
CÔTÉ DORMANT



01977001

CÔTÉ OUVRANT

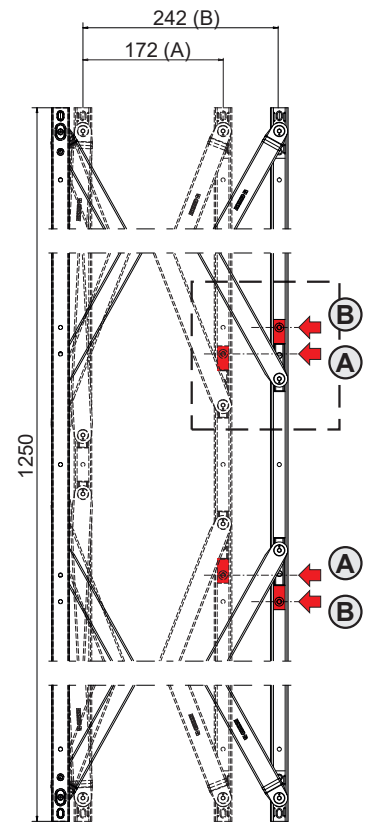
CÔTÉ DORMANT



01978001

CÔTÉ OUVRANT

CÔTÉ DORMANT

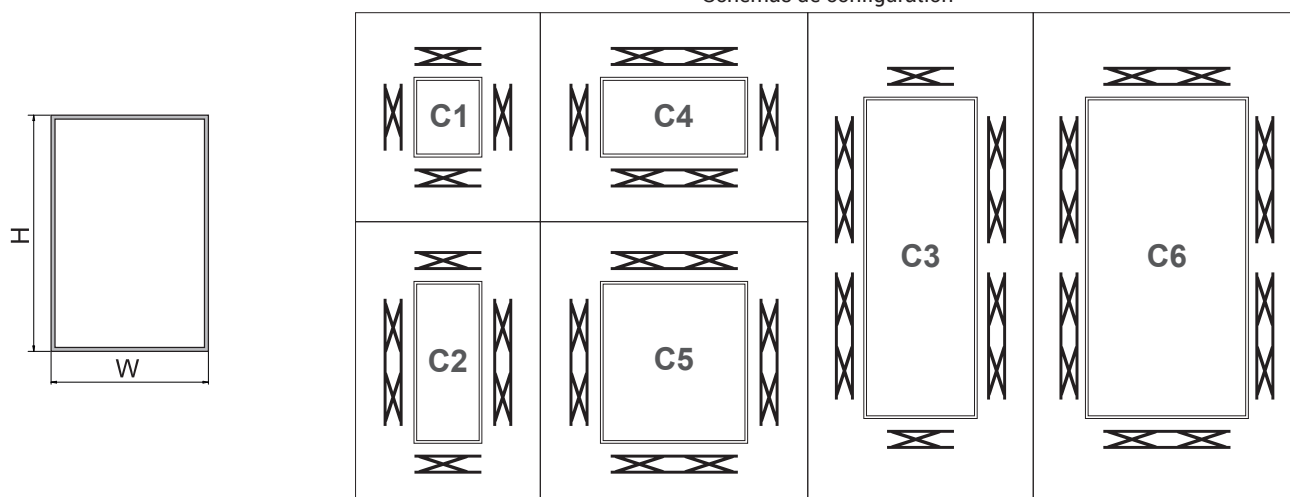


01979001

CÔTÉ OUVRANT

CÔTÉ DORMANT

Schémas de configuration



Configurations, dimensions et charges d'utilisation

Configuration	Description	Réalisé avec	H Mini	H Maxi	W Mini	W Maxi	Poids maxi (A) [kg]	Poids maxi (B) [kg]	Ouverture manuelle	Ouverture automatique
C1	2 paires de compas simples	01999 + 01969001	600	1000	300	600	55	55	oui	oui
C1	2 paires de compas simples	01969001	600	1000	600	1000	55	55	oui	oui
C1	2 paires de compas simples	01976001	650	1000	650	1000	55	55	oui	oui
C1	2 paires de compas simples	01977001	800	1200	800	1200	75	75	oui	oui
C2	1 paire de compas simples + 1 paire de compas doubles	01999 + 01978001	1100	1500	300	650	200	170	oui	oui
C2	1 paire de compas simples + 1 paire de compas doubles	01976 + 01978001	1100	1500	650	1000	200	170	non	oui
C2	1 paire de compas simples + 1 paire de compas doubles	01977001 + 01979001	1400	1800	800	1200	200	200	non	oui
C3	1 paire de compas simples + 2 paires de compas doubles	01999 + 01978001 (x2)	2200	3000	300	650	200	170	oui	oui
C3	1 paire de compas simples + 2 paires de compas doubles	01976001 + 01978001 (x2)	2200	3000	650	1000	200	170	non	oui
C3	1 paire de compas simples + 2 paires de compas doubles	01977001 + 01979001 (x2)	2800	3600	800	1200	200	200	non	oui
C4	1 paire de compas simples + 1 paire de compas doubles	01976001 + 01978001	650	1000	1100	2000	55	55	oui	oui
C4	1 paire de compas simples + 1 paire de compas doubles	01977001 + 01979001	800	1200	1400	2000	75	75	oui	oui
C5	2 paires de compas doubles	01978001 (x2)	1100	1500	1100	1500	200	170	non	oui
C5	2 paires de compas doubles	01979001 (x2)	1400	1800	1400	1800	200	200	non	oui
C6	3 paires de compas doubles	01978001 (x3)	2200	3000	1100	1700	200	170	non	oui
C6	3 paires de compas doubles	01979001 (x2) + 01978001	2800	3600	1100	1700	200	200	non	oui

Référence article	Description	Type d'ouverture	Largeur du compas (mm)	Épaisseur compas (mm)	Longueur compas (mm)	Ouverture maximale A (mm)	Ouverture maximale B (mm)	Réglage en compression (mm)	Brut	Anodisé Elox	Laqué	Trend/Or Laiton	Pièces par boîte
01999	COMPAS PARALLÈLE SIMPLE 8"-TYPE G - PAIRE	parallèle	18,4	20,2 ±1	200	278	-	-	X				4
01969001	COMPAS PARALLÈLE SIMPLE 18"-TYPE G - PAIRE	parallèle	22	21 ±1	450	174	219	±1	X				4
01976001	COMPAS PARALLÈLE SIMPLE 20"-TYPE G - PAIRE	parallèle	22	21 ±1	500	172	242	±1	X				4
01977001	COMPAS PARALLÈLE SIMPLE 25"-TYPE G - PAIRE	parallèle	22	21 ±1	640	172	242	±1	X				4
01978001	COMPAS PARALLÈLE DOUBLE 39"-TYPE G - PAIRE	parallèle	22	21 ±1	950	172	242	±1	X				4
01979001	COMPAS PARALLÈLE DOUBLE 50"-TYPE G - PAIRE	parallèle	22	21 ±1	1250	172	242	±1	X				4