

COMPAS GS HD TYPE A



Fonctions

Compas auto-équilibrés réversibles en mesure de soutenir un ouvrant à l'italienne (Top Hung) ou un battant à l'anglaise (Side Hung) et de les maintenir en position ouverte.

Fiche technique en ligne



Caractéristiques techniques

Les compas GS HD - type A permettent de réaliser des fenêtres à l'italienne et à l'anglaise (consulter le tableau) de dimensions et de poids moyens – bas. Certains modèles peuvent être utilisés indifféremment sur ces deux types d'ouverture extérieures (consulter le tableau).

Réglage de la friction possible des compas GS HD type A en intervenant sur la vis sans tête présente sur la patin d'entraînement.

Possibilité de les utiliser avec les compas limiteurs I, L et Laser pour permettre de limiter l'ouverture maximale d'un ouvrant à l'italienne.

Les compas GS HD Type A ont été testés par Giesse jusqu'à 30000 cycles.

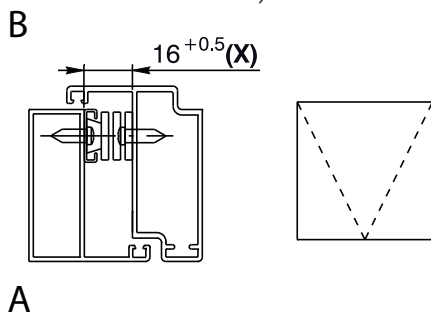
Application

Possibilité de monter les compas GS HD-type A en série sur des profils avec lumière (distance ouvrant/dormant) de 16 mm.

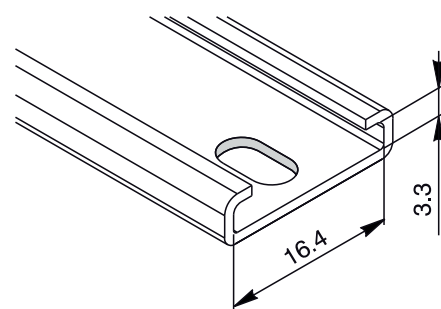
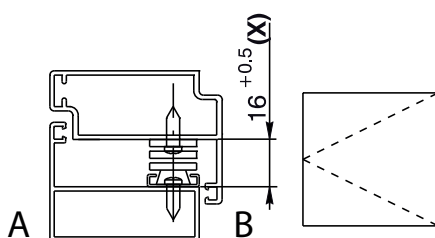
Matériaux

Inox AISI 304

Ouvrant à l'italienne (A : intérieur ; B : extérieur)



Ouvrant à l'anglaise (A : intérieur ; B : extérieur)



COMPAS POUR FAÇADE-PROJECTION-BATTANT

Référence article	Description	Type d'ouverture admis	Largeur du compas	Épaisseur compas (mm)	Longueur compas (mm)	TOP HUNG Angle maximum d'ouverture	TOP HUNG Hauteur maximum (mm)	TOP HUNG Largeur maximum (mm)	TOP HUNG Poids maximum (kg)	SIDE HUNG Hauteur maximum (mm)	SIDE HUNG Largeur maximum (mm)	SIDE HUNG Poids maximum (kg)	Brut	Pièces par emballage
08127N	GS HD - 10" type A	Top -Side	18	15,5+0,5	261	84	400	1200	16	1200	550	14	X	6
08128N	GS HD - 12" type A	Top -Side	18	15,5+0,5	305	85	550	1200	18	1200	600	16	X	6
08129N	GS HD - 14" type A	Top -Side	18	15,5+0,5	351	87	650	1200	20	1200	600	18	X	6
08130N	GS HD - 16" type A	Top -Side	18	15,5+0,5	407	87	750	1200	21	1200	600	20	X	6
08131N	GS HD - 18" type A	Top -Side	18	15,5+0,5	457	87	850	1200	24	1200	650	22	X	6
08133N	GS HD - 22" type A	Top	18	15,5+0,5	563	40	1100	1200	-	-	-	-	X	6