

## COMPAS GS HD TYPE C



### Fonctions

Paire de compas auto-équilibrés (un droit et un gauche) en mesure de soutenir un battant à l'anglaise (Side Hung) et de le maintenir ouvert.

Fiche technique en ligne



### Caractéristiques techniques

Les Compas GS HD type C sont parfaits pour des fenêtres à l'anglaise (Side Hung) de dimensions et de poids moyens (consulter le tableau). La partie supérieure du compas étant asymétrique, il y aura un bras droit et un bras gauche ; cette asymétrie améliore la phase de rappel et de fermeture de l'ouvrant.

Réglage de friction possible en intervenant sur la vis sans tête présente sur le patin d'entraînement.

Les articles EGRESS se distinguent du fait qu'ils assurent une zone de passage plus large lorsque l'ouvrant est ouvert, augmentant ainsi la voie d'évacuation par rapport à un compas normal type C. Sur ces articles, il n'est pas possible de nettoyer la vitre de la face externe.

L'art. LOOSE RIVET nécessite une force minimum pour ouvrir et fermer l'ouvrant.

L'art. EASY CLEAN intègre la fonction EGRESS à la possibilité de nettoyer la face externe de la vitre en permettant, occasionnellement, de déplacer l'ouvrant latéralement et de créer une zone de passage. Une fois la vitre extérieure nettoyée, reconduire le compas sur sa position standard.

Les compas GS HD Type C ont été testés par Giesse jusqu'à 30000 cycles.

### Application

Possibilité de monter les compas GS HD type C sur des profils avec lumière (distance ouvrant/dormant) de 16,5 - 17 mm.



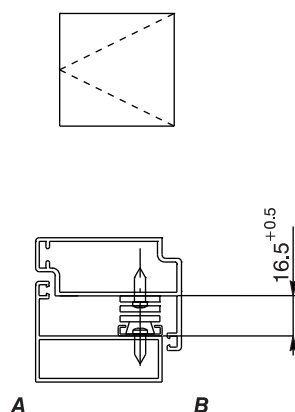
Consulter le service commercial pour la disponibilité du produit.

### Matériaux

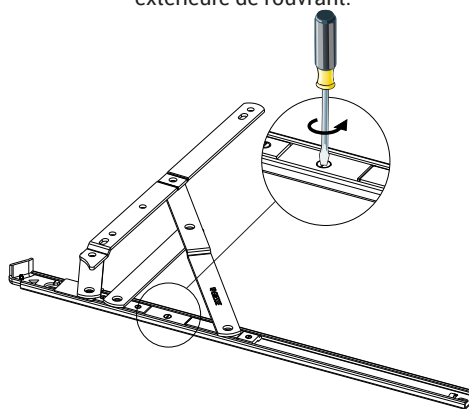
Compas en acier inox AISI 304

Patin en polyamide et acier inox AISI 304

Ouvrant à l'anglaise (A : intérieur ; B : extérieur)



Élément de déverrouillage pour le nettoyage de la face extérieure de l'ouvrant.



Référence article	Description	Type d'ouverture admis	Egress	Loose rivet	Largeur du compas	Distance ouvrant - dormant (mm)	longueur compas (mm)	Angle maximal d'ouverture	Hauteur maximale Side Hung (mm)	Largeur maximale Side Hung (mm)	Poids maximum Side Hung (kg)	Réglage latéral	Brut	Pièces par emballage
0814701	GS HD - 10" type C	Side	NON	NON	23	16,5+0,5	263	82	1600	550	36	/	X	6
0814901	GS HD - 14" type C	Side	NON	NON	23	16,5+0,5	365	87	1600	650	40	/	X	6
0815101	GS HD - 16" type C	Side	NON	NON	23	16,5+0,5	414	87	1600	700	42	/	X	6
0815201	GS HD - 18" type C	Side	NON	NON	23	16,5+0,5	463	87	1600	750	45	/	X	6