

COMPAS GS HD TYPE P



Fonctions

Paire de compas auto-équilibrés (un droit et un gauche) en mesure de soutenir un ouvrant à l'italienne (Top Hung) et de le maintenir ouvert.

Fiche technique en ligne



Caractéristiques techniques

Les compas GS HD - type P sont compatibles avec les fenêtres à l'italienne (Top Hung) de dimensions et d'un poids moyens-hauts (consulter le tableau). La partie supérieure du compas étant asymétrique, il y aura un bras droit et un bras gauche ; cette asymétrie améliore la phase de rappel et de fermeture. Réglage de la friction possible en intervenant sur la vis sans tête présente sur le patin d'entraînement : selon le modèle, il sera également possible de choisir l'angle d'ouverture maximal de l'ouvrant (consulter le tableau). En cas de dimensions et de poids différents de ceux indiqués dans le tableau, contacter le service technique Giesse.

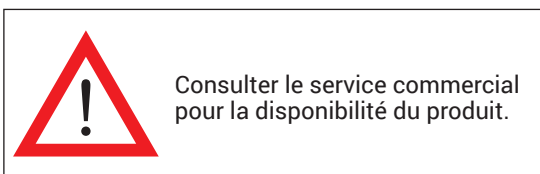
Les compas GS HD - type P prévoient, selon la version, le réglage micrométrique en hauteur.

Au besoin, possibilité de monter les compas type P avec les compas limiteurs I, L et Laser ; ceci pour limiter l'ouverture maximale de l'ouvrant.

Les compas GS HD Type P ont été testés par Giesse jusqu'à 30000 cycles.

Application

Les compas GS HD type P peuvent être montés sur des profils avec « lumière » (distance ouvrant/dormant) de 16,5 - 17 mm.



Consulter le service commercial pour la disponibilité du produit.

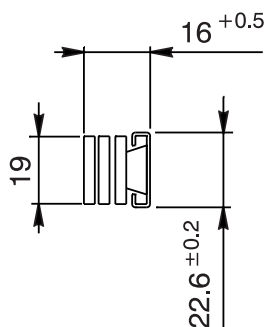
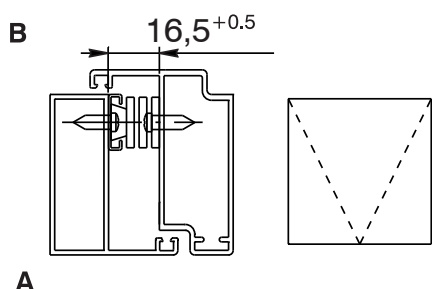
Matériaux

Compas en acier inox AISI 304

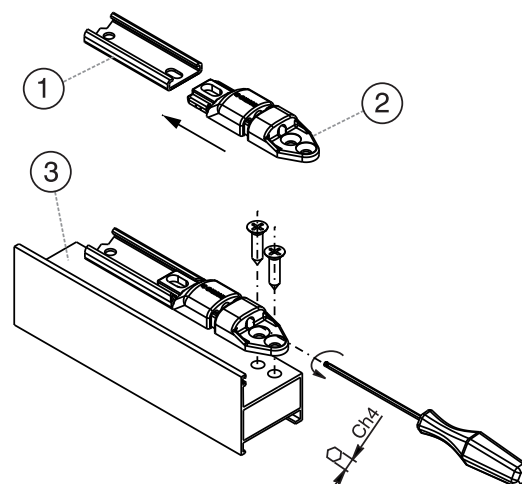
Patin polyamide et acier inox AISI 304

Dispositif de réglage en hauteur en zamak

Ouvrant à l'italienne (A : intérieur ; B : extérieur)



1 : Compas à l'italienne 2 : élément de réglage en hauteur. 3 : dormant.



COMPAS POUR FAÇADE-PROJECTION-BATTANT

Référence article	Description	GORGE	Type d'ouverture admis	Largeur du compas (mm)	Épaisseur compas (mm)	Longueur compas (mm)	Angles d'ouverture	Hauteur maximale Top Hung (mm)	Largeur maximale Top Hung (mm)	Poids maximum Top Hung (kg)	Régulateur en hauteur possible	Brut	Pièces par emballage
08348	GS HD - 26-180" type P	-	Top	23	16,5+0,5	690	20°	2000	1500	155 - 180 limité à 7° avec compas limitateurs	art. 02006K	X	6
08309	GS HD - 10" type P	-	Top	-	EURO	259	50°	600	1500	25	-	X	6
08351	GS HD - 22" type P	C001	Top	-	EURO	567	20°/45°	1500	1700	100 (20°) - 80 (max 30°)	-	X	6
08352	GS HD - 28" type P	C001	Top	-	EURO	711	15°	2000	1700	100	-	X	6
08362	GS HD - 28" type P	-	Top	-	EURO	711	15°	2000	1700	100	-	X	6
08534N	GS HD - 10" type P	-	Top	23	16,5+0,5	261	35°	700	1200	50	art. 02006K	X	6
08535N	GS HD - 12" type P	-	Top	23	16,5+0,5	317	30°/35°	800	1200	60	art. 02006K	X	6
08536N	GS HD - 14" type P	-	Top	23	16,5+0,5	353	30°/35°	1000	1300	69,5	art. 02006K	X	6
08537N	GS HD - 16" type P	-	Top	23	16,5+0,5	414	30°/35°	1200	1400	88,5	art. 02006K	X	6
08538N	GS HD - 18" type P	-	Top	23	16,5+0,5	458	25°/30°	1400	1400	102	art. 02006K	X	6
08539N	GS HD - 20" type P	-	Top	23	16,5+0,5	511	25°/30°	1600	1500	135	art. 02006K	X	6
08540N	GS HD - 22" type P	-	Top	23	16,5+0,5	556	20°/25°	1700	1500	137	art. 02006K	X	6
08541N	GS HD - 24" type P	-	Top	23	16,5+0,5	602	20°/25°	1800	1500	139	art. 02006K	X	6
08542N	GS HD - 28" type P	-	Top	23	16,5+0,5	707	10°/15°/20°	2000	1500	155	art. 02006K	X	6