

COMPAS GS HD TYPE P SUPER



Fonctions

Paire de compas auto-équilibrés (un droit et un gauche) en mesure de soutenir un ouvrant à l'italienne (Top Hung) et de le maintenir ouvert.

Fiche technique en ligne



Caractéristiques techniques

Les compas GS HD - type P sont compatibles avec les fenêtres à l'italienne (Top Hung) de dimensions et d'un poids moyens-hauts (consulter le tableau). La partie supérieure du compas étant asymétrique, il y aura un bras droit et un bras gauche ; cette asymétrie améliore la phase de rappel et de fermeture de l'ouvrant.

Réglage de la friction possible en intervenant sur la vis sans tête présente sur le patin d'entraînement : selon le modèle, il sera également possible de choisir l'angle d'ouverture maximal de l'ouvrant (consulter le tableau).

En cas de dimensions et de poids différents de ceux indiqués dans le tableau, contacter le service technique Giesse.

Les compas GS HD - type P prévoient, selon la version, le réglage micrométrique en hauteur sur un ouvrant déjà installé.

Au besoin, possibilité de monter les compas type P avec les compas limiteurs I, L et Laser ; ceci pour limiter l'ouverture maximale de l'ouvrant.

Les compas GS HD Type P Super ont été testés par Giesse jusqu'à 30000 cycles.

Application

Les compas GS HD type P peuvent être montés sur des profils avec « lumière » (distance ouvrant/dormant) de 16,5 - 17 mm.

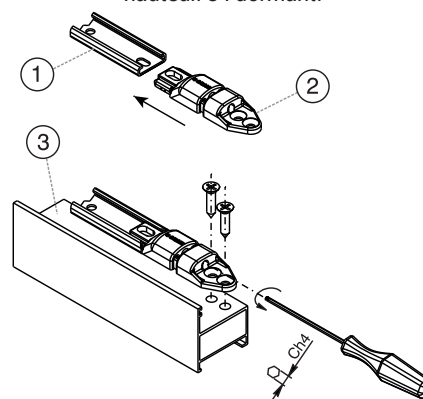
Matériaux

Compas en acier inox AISI 304

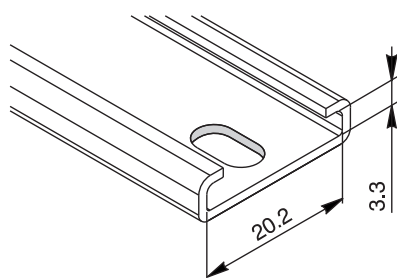
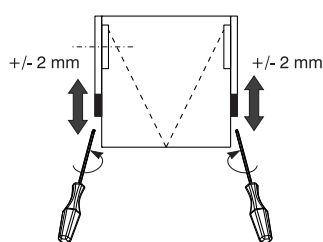
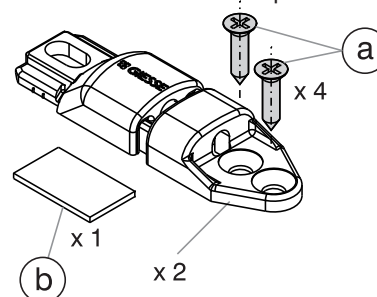
Patin polyamide et acier inox AISI 304

Dispositif de réglage en hauteur en zamak

1 : Compas à l'italienne 2 : élément de réglage en hauteur. 3 : dormant.



(a) vis autotaraudeuses 4,8 mm fraisées ; (b) cale de positionnement du compas.



Référence article	Description	Type d'ouverture admis	Largeur du compas (mm)	Épaisseur compas (mm)	Longueur compas (mm)	Angles d'ouverture	Hauteur maximale Top Hung (mm)	Largeur maximale Top Hung (mm)	Poids maximum Top Hung (kg)	Régulateur en hauteur	Brut	Pièces par emballage
08886	Super GS HD - 10" type P	Top	23	16,5+0,5	322	35°	700	1200	50	Intégré	X	6
08887	Super GS HD - 12" type P	Top	23	16,5+0,5	378	30°/35°	800	1200	60	Intégré	X	6
08888	Super GS HD - 14" type P	Top	23	16,5+0,5	414	30°/35°	1000	1300	69,5	Intégré	X	6
08889	Super GS HD - 16" type P	Top	23	16,5+0,5	475	30°/35°	1200	1400	88,5	Intégré	X	6
08890	Super GS HD - 18" type P	Top	23	16,5+0,5	519	25°/30°	1400	1400	102	Intégré	X	6
08891	Super GS HD - 20" type P	Top	23	16,5+0,5	572	25°/30°	1600	1500	135	Intégré	X	6
08892	Super GS HD - 22" type P	Top	23	16,5+0,5	617	20°/25°	1700	1500	137	Intégré	X	6
08893	Super GS HD - 24" type P	Top	23	16,5+0,5	663	20°/25°	1800	1500	139	Intégré	X	6
08894	Super GS HD - 28" type P	Top	23	16,5+0,5	768	10°/15°/20°	2000	1500	155	Intégré	X	6