

## COMPAS GS HD TYPE TS



### Fonctions

Paire de compas (droit et gauche) pour menuiseries en aluminium à l'anglaise (Side Hung) ou à l'italienne (Top Hung).

Fiche technique en ligne



### Caractéristiques techniques

Les compas GS HD type TS sont compatibles avec les fenêtres à l'anglaise (Side Hung) ou à l'italienne (Top Hung) de dimensions et de poids moyens (consulter le tableau).

La partie supérieure du compas étant asymétrique, il y aura un bras droit et un bras gauche ; cette asymétrie améliore la phase de rappel et de fermeture de l'ouvrant.

Réglage de friction possible en intervenant sur la vis sans tête présente sur le patin d'entraînement.

La gamme de compas GS HD type TS comprend deux groupes :

- a) compatible avec les systèmes à lumière 16,5 mm
- b) compatibles avec les systèmes à lumière 11,5 mm (EURO gorge européenne) (consulter le tableau)

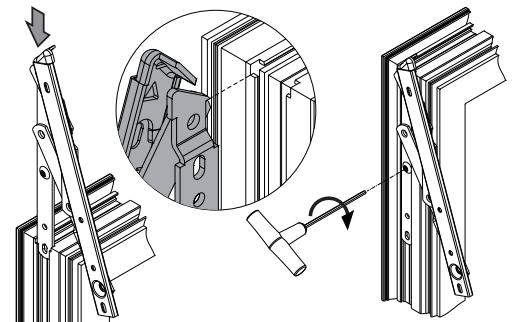
a) La distance ouvrant/dormant des compas GS HD type TS pour systèmes à lumière 16,5 mm doit être identique, (valeur standard du marché des façades continues).

b) Les compas GS HD type TS pour gorge européenne (EURO) se positionnent automatiquement dans la gorge 15/20 grâce à leur forme spéciale. Des vis sans tête prémontées sur la bielle qui s'insère dans l'ouvrant assurent la première phase de montage rapide. Les compas se fixent au dormant (avec gorge 14/18) au moyen de vis autotaraudeuses (non fournies). Pour assurer une fixation durable des compas sur le dormant, préparer une surface plane au dessous. Pour les gorges de dormant 14/18 ou 13,5 / 16,8, Giesse suggère d'utiliser la cale de remplissage (voir gamme correspondante) en la plaçant sous chaque orifice/trou oblong de fixation du compas.

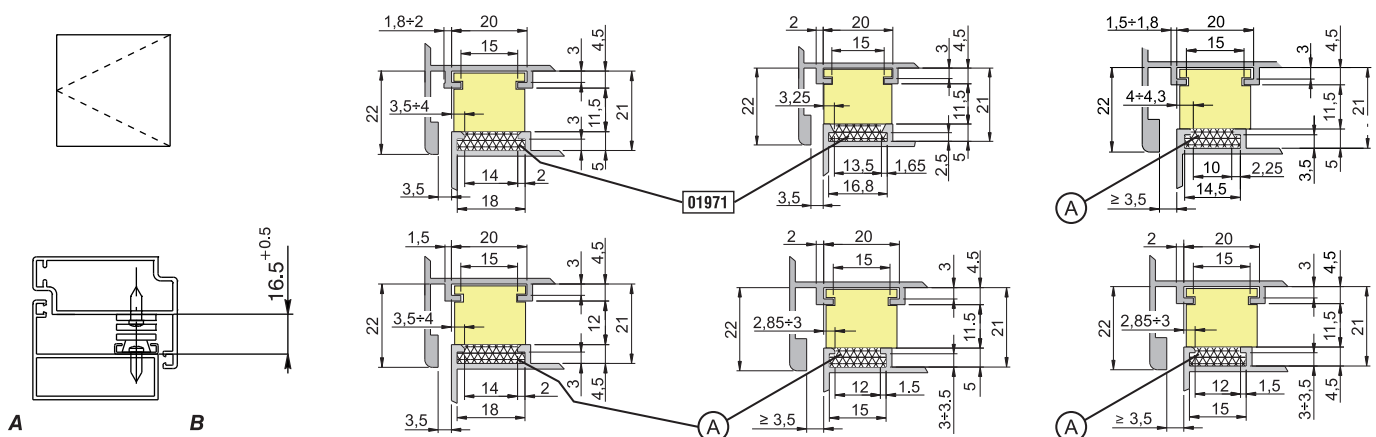
Les compas GS HD Type TS ont été testés par Giesse jusqu'à 30000 cycles.

### Application

Les compas GS HD Type TS sont compatibles avec les systèmes à lumière 16,5 ou sur des systèmes à gorge européenne (EURO). Voir figure et tableau.

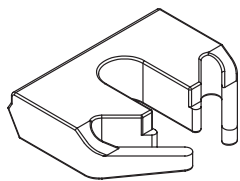


A : ajouter des cales au niveau des vis de fixation (opération réservée au menuisier).

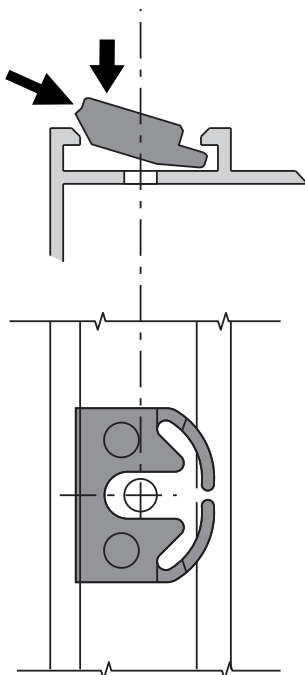


# COMPAS POUR FAÇADE-PROJECTION-BATTANT

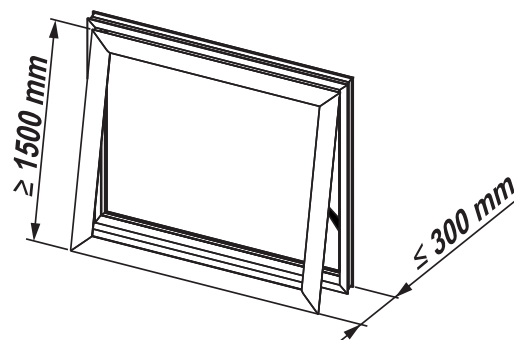
Art. 01971 Kit cales



Pose d'une cale dans la gorge



Il est conseillé d'utiliser des compas limiteurs pour les cas représentés ci-dessous



Référence article	Description	GORGE	Largueur du compas	Lumière	Longueur compas (mm)	Loose rivet	TOP HUNG Angle d'ouverture	TOP HUNG Hauteur maximum (mm)	TOP HUNG Largeur maximum (mm)	TOP HUNG Poids maximum (kg)	« ANGLAISE » Angle d'ouverture possible	« ANGLAISE » Hauteur maximum (mm)	SIDE HUNG Largeur maximum (mm)	SIDE HUNG Poids maximum (kg)	Brut	Pièces par emballage
08340	GS HD - 10" Type TS	-	22	16,5	259	Non	50°	650	1500	50	50° / 84°	1500	660	35	X	6
08341	GS HD - 10" type TS - L/R	-	22	16,5	259	Oui	50°	650	1500	50	50° / 84°	1500	660	35	X	6
08342	GS HD - 16" Type TS	-	22	16,5	412	Non	30° 50°	800	1500	100 55	50°/90° 30°	1600	760 700	42 60	X	6
08343	GS HD - 16" type TS - L/R	-	22	16,5	412	Oui	30° 50°	800	1500	100 55	30°/50°/90° 30°	1600	760 700	42 60	X	6
08349	GS HD - 10" Type TS	C001-C013-C016	22	EURO	259	Non	50°	650	1500	50	50/84	1500	660	35	X	6
08350	GS HD - 16" Type TS	C001-C013-C016	22	EURO	412	Non	30° 50°	800	1500	100 55	30° 50°/90°	1600	700	60 42	X	6
08359	GS HD - 10" Type TS	-	22	EURO	259	Non	50°	650	1500	50	50°/84°	1500	660	35	X	6
08360	GS HD - 16" Type TS	-	22	EURO	412	Non	30° 50°	800	1500	100 55	30° 50°/90°	1600	700	60 42	X	6