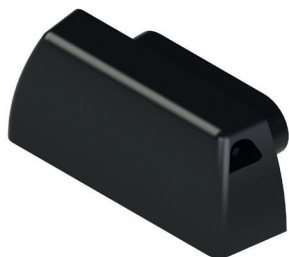


BOUCHONS



Fonctions

Pièce en polyamide à appliquer par pression, à utiliser pour recouvrir le trou oblong de drainage.

Fiche technique en ligne



Caractéristiques techniques

Le bouchon de drainage se fixe rapidement par clippage, sur les usinages illustrés ici.

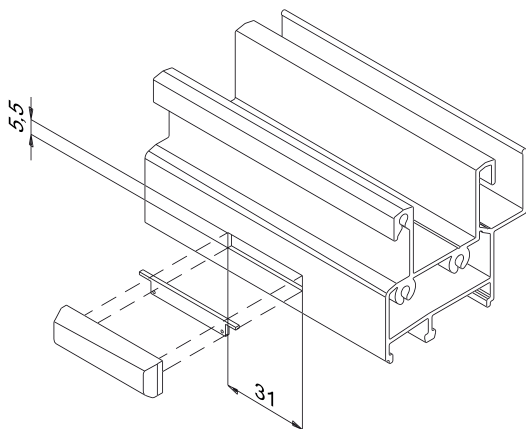
Assure l'écoulement rapide de l'eau vers l'extérieur.

La forme de l'écoulement et la présence d'un gicleur (selon le modèle) assurent l'évacuation parfaite de l'eau y compris en présence d'une forte pression extérieure due au vent.

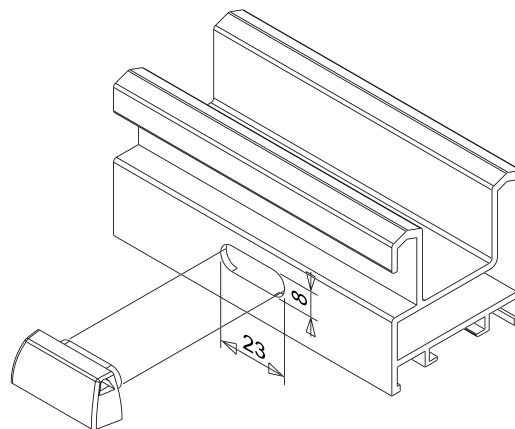
Matériaux

Polyamide noir

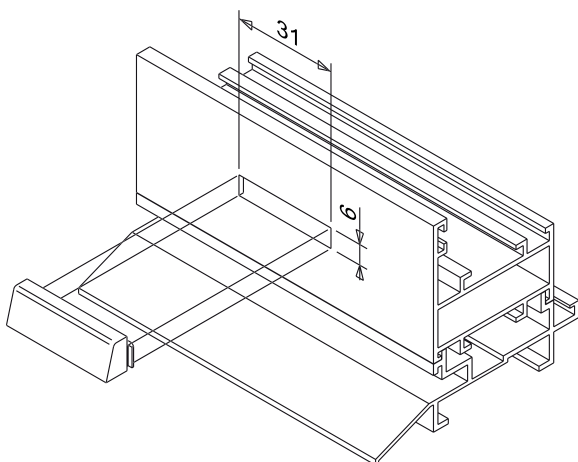
Usinage art. 01261



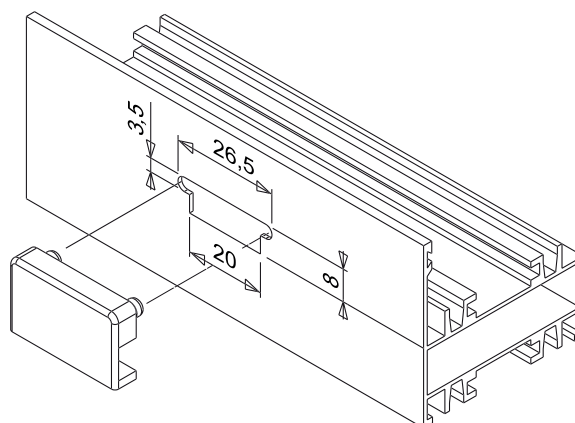
Usinage art. 02285



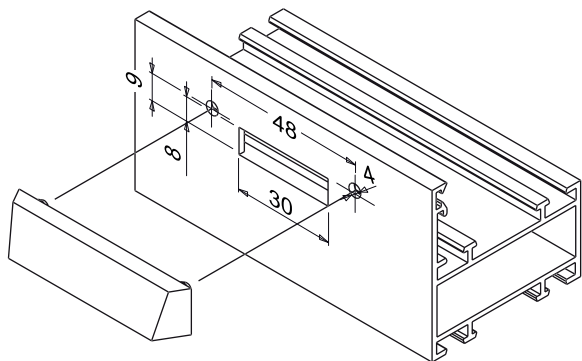
Usinage art. 02314



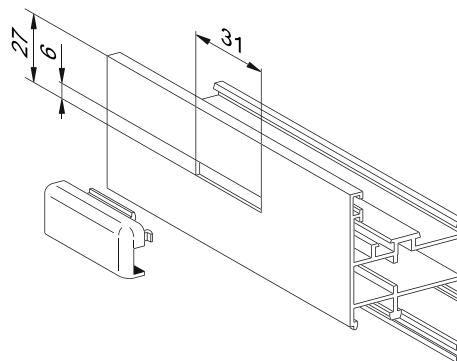
Usinage art. 02328



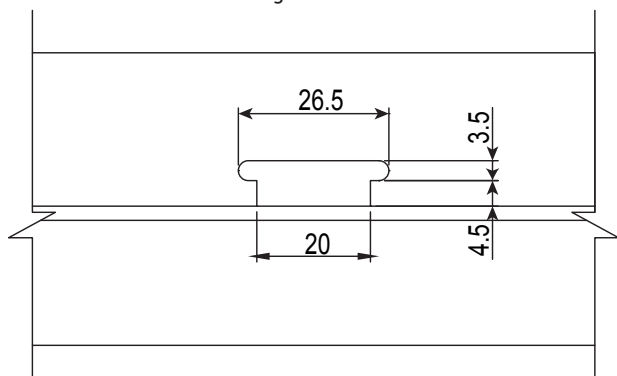
Usinage art. 02354



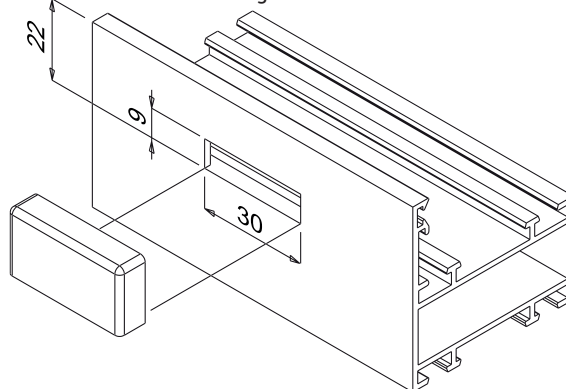
Usinage art. 02357



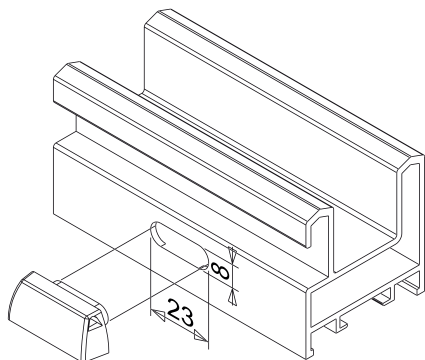
Usinages art. 02359



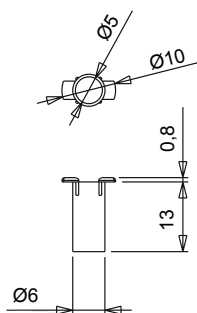
Usinage art. 02360



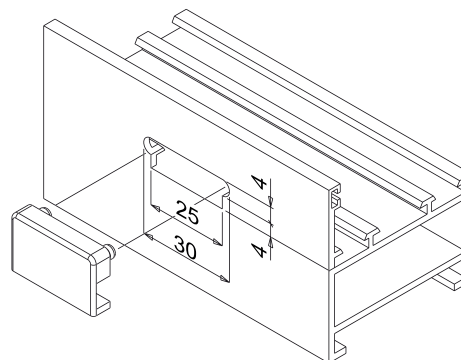
Usinage art. 03149



Douille compatible avec l'art. 03149



Usinage art. 03195



Référence article	Description	Note	Matériau	Brut	Anodisé Elox	Laqué	Trend/Or Laiton	Pièces par boîte
01261	BOUCHON CACHE-TROU DE DRAINAGE	avec valve	Polyamide noir	X				100
02282	BOUCHON CACHE-TROU DE DRAINAGE	avec valve	Polyamide noir	X				50
02314	BOUCHON CACHE-TROU DE DRAINAGE		Polyamide noir	X				1000
02328	BOUCHON CACHE-TROU DE DRAINAGE		Polyamide noir	X				1000
02354	BOUCHON CACHE-TROU DE DRAINAGE		Polyamide noir	X				1000
02357	BOUCHON CACHE-TROU DE DRAINAGE		Polyamide noir	X				1000
02359	BOUCHON CACHE-TROU DE DRAINAGE		Polyamide noir	X				1000
02360	BOUCHON CACHE-TROU DE DRAINAGE		Polyamide noir	X				1000
03149	BOUCHON CACHE-TROU DE DRAINAGE	avec gicleur et trou oblong de drainage de la pièce d'appui	Polyamide noir	X				50
03195N	BOUCHON CACHE-TROU DE DRAINAGE		Polyamide noir	X				1000