

**GALETS 2 ROULETTES FIXES**



**Fonctions**

Galets fixes à deux roulettes pour portes et fenêtres coulissantes en aluminium.

Fiche technique en ligne



**Caractéristiques techniques**

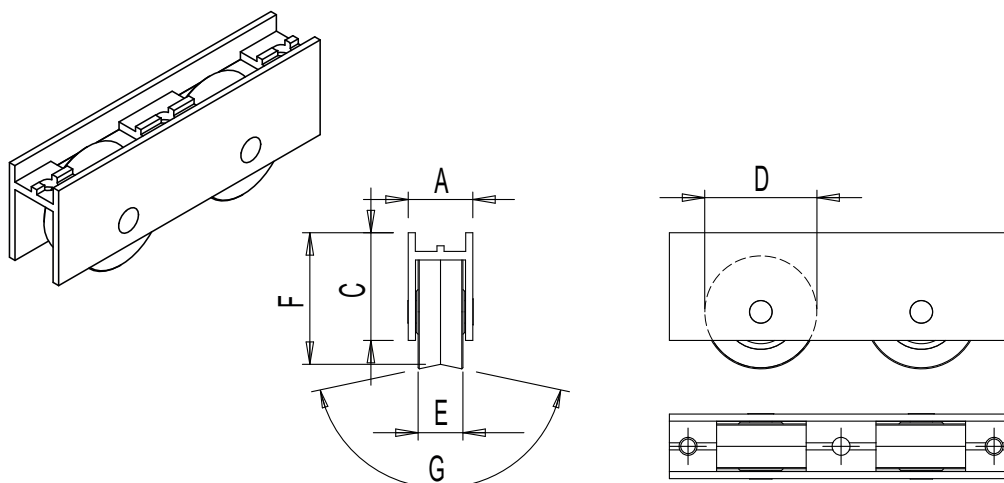
Possibilité de démonter le galet sans démonter l'ouvrant.  
Se fixe au moyen de 2 vis autotaraudeuses.  
Les roulettes sont montées sur des roulements à bille.

**Matériaux**

Support extérieur du galet en aluminium extrudé  
Roulette en polyamide renforcé sur roulements à bille en acier

**Charges d'utilisation**

Maxi 200 kg avec 2 galets



| Référence article | Description       | Note            | Charge d'utilisation [kg] | A [mm] | C [mm] | D [mm] | E [mm] | F [mm] | G [°] | Roulement | Brut | Anodisé Elox | Laqué | Trend/Or Laiton | Pièces par boîte |
|-------------------|-------------------|-----------------|---------------------------|--------|--------|--------|--------|--------|-------|-----------|------|--------------|-------|-----------------|------------------|
| 03041             | GALET FIXE DOUBLE | jeu de 4 unités | 100                       | 17,3   | 28,9   | 28     | 12     | 35,3   | 156°  | Billes    | X    |              |       |                 | 25               |