

## GALETS DOUBLES

### Fonctions

Galets doubles pour système oscillo-coulissant GS1000.

### Caractéristiques techniques

Galets doubles à utiliser pour la réalisation de menuiseries oscillo-coulissantes en version GS1000-HD 200.

Le kit galets doubles comprend un galet primaire, qui commande le retour de l'ouvrant, et un galet secondaire.

Disponible en version droite et gauche.

L'ouverture du compas des galets permet à l'ouvrant de s'écarter de 117 mm du dormant.

Compatibles avec de profils à recouvrement supérieur ou égal à 7 mm.

Les deux galets acceptent des renforts latéraux qui améliorent la tenue sur le profil (vendus séparément dans le kit accessoires).

Les galets permettent de régler la hauteur de l'ouvrant (-2/+4 mm) et le parallélisme entre ouvrant et dormant.

Les usinages sur le profil pour l'installation des galets peuvent être effectués au moyen d'un gabarit de perçage spécifique.

Fixation au profil au moyen de vis autotaraudeuses.

Les galets sont livrés avec 2 supports pour le cache inférieur et les vis de fixation des galets et du jeu de rails.

### Matériaux

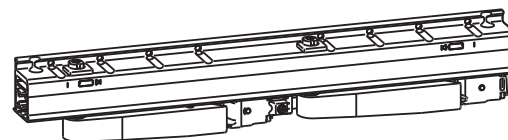
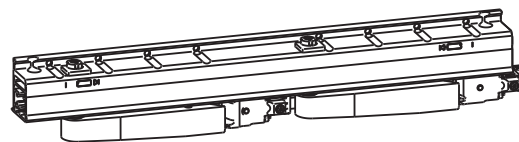
Corps et leviers d'ouverture en aluminium

Support roulettes en zamak

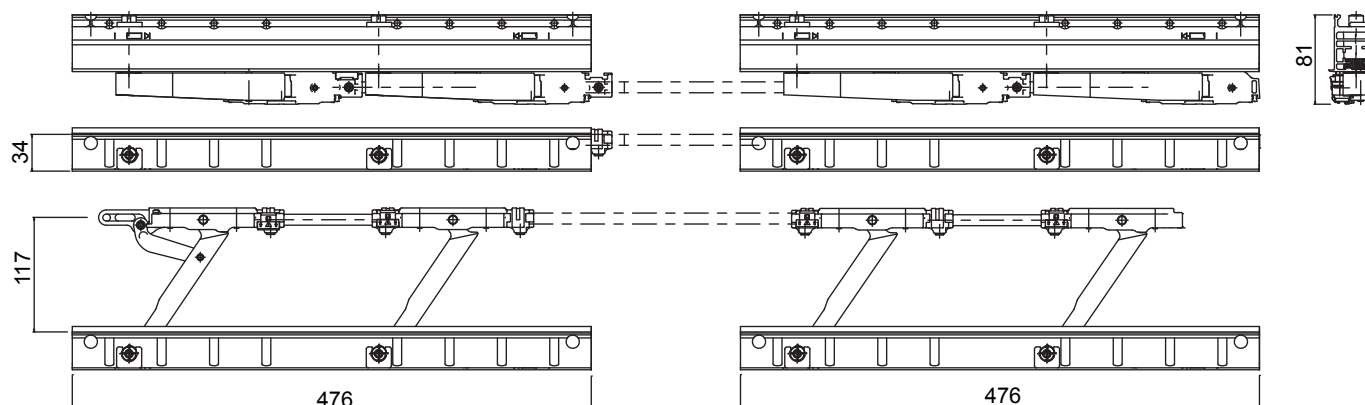
Roulettes en polyamide

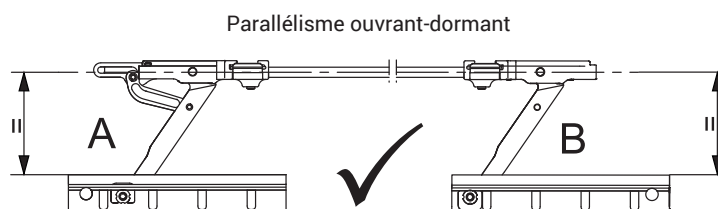
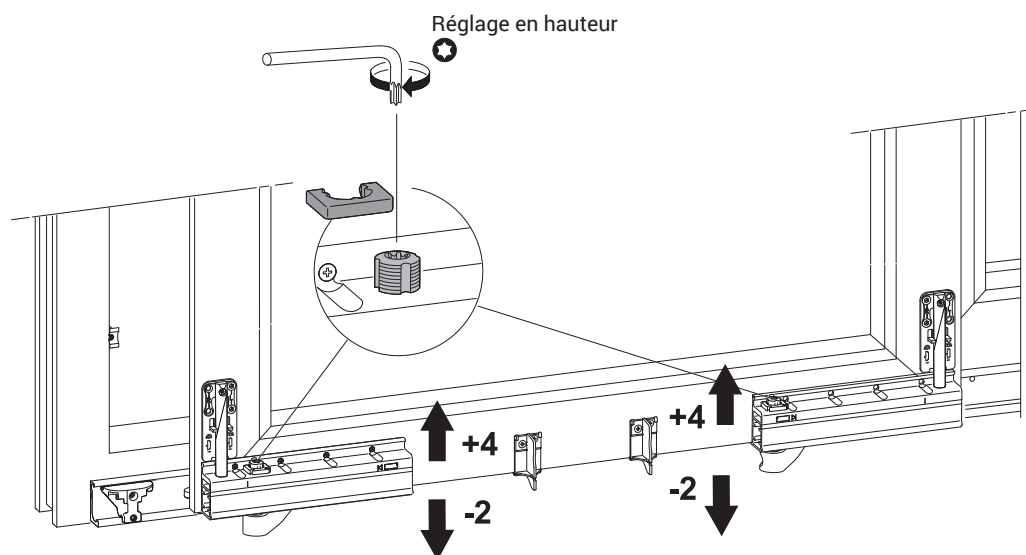
Supports du carter inférieur en polyamide

Vis et axes en acier inox



Galets doubles





Référence article	Description	Plage [mm]	GORGE	GS1000-ML	GS1000-HL	GS1000-HD 100	GS1000-HD 160	GS1000-HD 200	Brut	Anodisé Elox	Laqué	Trend/Or Laiton	Pièces par boîte
09778	KIT GALETS DOUBLES DT	-	-	-	-	-	-	X	X				1
09779	KIT GALETS DOUBLES GCHE	-	-	-	-	-	-	X	X				1