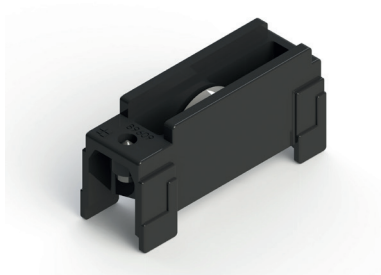


GALETS CARRERA 1 FIXES

**Fonctions**

Galet fixe à une roulette pour fenêtres et portes en aluminium.

Fiche technique en ligne

**Caractéristiques techniques**

Fixer le galet au moyen d'une vis sans tête en feuillure, en évitant tout usinage spécifique.

Le galet ne permet pas le réglage micrométrique de l'ouvrant. Il reste possible de modifier la position de la roulette avec une plage variant en moyenne de +1 à -1 mm (sur des positions fixes). Il est possible d'obtenir ce réglage en déplaçant la roulette sur différents points à l'intérieur du corps du galet.

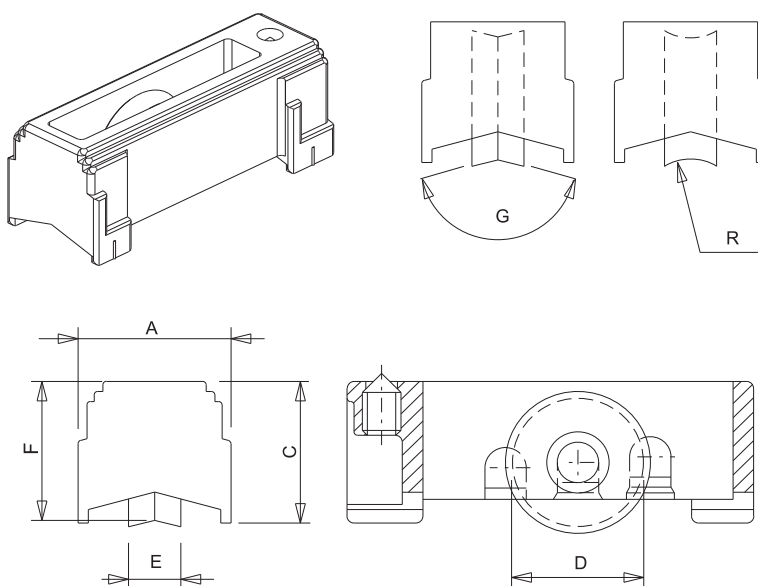
Normalement, les roulettes sont montées sur des roulements à bille ou à aiguilles en fonction du modèle, et sont amovibles sans besoin de démonter le galet.

Les roulements sont protégés de sorte à ne pas laisser s'échapper la graisse lubrifiante qu'elles renferment.

Matériaux

Support en polyamide gris
Roulette avec roulement à billes ou à aiguilles en acier et couverture en polyamide renforcé neutre.
Vis sans tête de fixation en acier inox

Charges d'utilisation
consulter le tableau



GALETS FIXES

Référence article	Description	Note	Charge d'utilisation [kg]	A [mm]	C [mm]	D [mm]	E [mm]	F [mm]	Réglage [mm]	G [°]	Roulement	Caisse externe	Brut	Anodisé	Eloxé	Laqué	Trend/Or Laiton	Pièces par boîte
03319	GALET CARRERA 1 FIXE	En vrac	45	15,9	21	19	8	21,9	+1/-1	150°	Bille	Polyamide+ fibre de verre	X					100
04545	GALET CARRERA 1 FIXE	En vrac	45	22,7	23	19	8	22,5	+0,8/-0,8	150°	Bille	Polyamide+ fibre de verre	X					100
04561	GALET CARRERA 1 FIXE	En vrac	45	28,5	23	20	9	26,3	+2/-1	150°	Bille	Polyamide+ fibre de verre	X					100
03079	GALET CARRERA 1 FIXE	Jeu de 4 pièces	45	25	21	20	11,5	24,7	+1/-1	150°	Bille	Polyamide+ fibre de verre	X					200
03115	GALET CARRERA 1 FIXE	Jeu de 4 pièces	55	31,5	23	20	9	26,3	+2/-1	156°	Bille	Polyamide+ fibre de verre	X					50
03119X	GALET CARRERA 1 FIXE	Jeu de 4 pièces	45	22,5	21,1	19	8	21,5	+0,8/-0,8	150°	Bille	Polyamide+ fibre de verre	X					50
03123	GALET CARRERA 1 FIXE	Jeu de 4 pièces	45	22,7	23	19	8	22,5	+0,8/-0,8	150°	Bille	Polyamide+ fibre de verre	X					50
03132	GALET CARRERA 1 FIXE	Jeu de 4 pièces	45	28,5	23	20	9	26,3	+2/-1	156°	Bille	Polyamide+ fibre de verre	X					50
03138	GALET CARRERA 1 FIXE	Jeu de 4 pièces	45	22,8	23	19	8	22,5	+/-0,8	150°	Bille	Polyamide+ fibre de verre	X					50