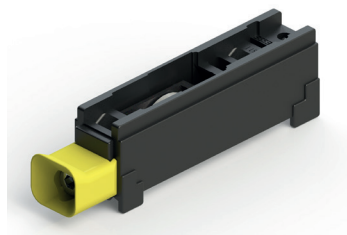


GALETS CARRERA 1 RÉGLABLES

Fonctions

Galet réglable à une roulette pour fenêtres et portes en aluminium

Fiche technique en ligne



Caractéristiques techniques

Fixer le galet au moyen d'une vis sans tête en feuillure, en évitant tout usinage spécifique.

À réglage micrométrique, permet de déplacer l'ouvrant dans le sens vertical sur un total de 4 mm (voir colonne de réglage du tableau).

Le réglage est simple du fait que la vis de réglage se trouve à l'intérieur de la pièce de centrage, de couleur jaune qui facilite le passage de la clef. Possibilité de procéder au réglage sur l'ouvrant monté et posé.

Les roulettes sont montées sur des roulements à bille ou à aiguilles en fonction du modèle et sont amovibles avec leur support, sans démonter le galet.

Les roulements sont protégés de sorte à ne pas laisser s'échapper la graisse lubrifiante qu'elles renferment.

Matériaux

Support extérieur en polyamide gris

Pièce de centrage de la clef en polyamide jaune

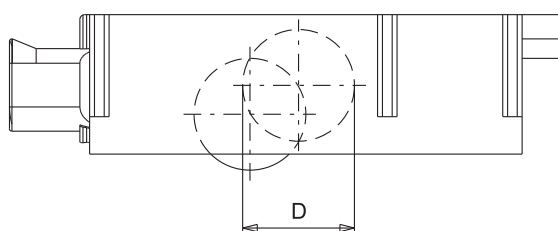
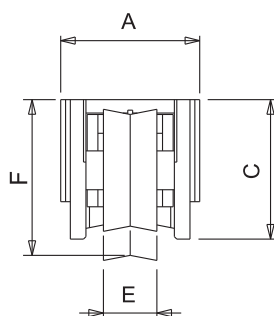
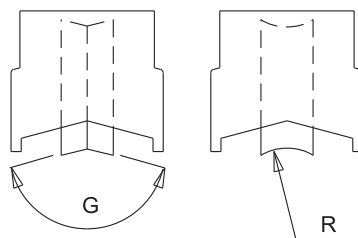
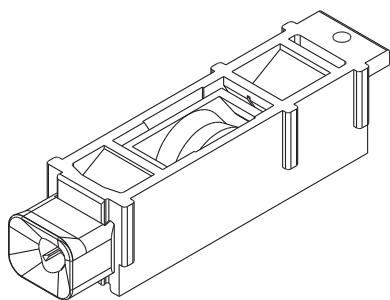
Support interne roulette en zamak Silver Plus ou polyamide en fonction de la version (voir tableau)

Roulette avec roulement en acier et couverture en polyamide renforcé neutre

Vis de fixation sans tête et vis de réglage en acier inox

Charges d'utilisation

consulter le tableau



GALETS RÉGLABLES

Référence article	Description	Note	Charge d'utilisation du galet [kg]	A [mm]	C [mm]	D [mm]	E [mm]	F [mm]	Réglage [mm]	G [°] R [mm]	Type de roulement	Caisse externe	Corps intérieur	Brut	Anodisé Elox	Laqué	Trend/Or Laiton	Pièces par boîte
02633	GALET RÉGLABLE CARRERA 1	En vrac	30	20,5	29,3	19	8	27,1	+2,2/ -2,6	150°	Billes	Polyamide	Zamak	X				40
02914	GALET RÉGLABLE CARRERA 1	En vrac	40	25,5	26,1	27	11	29,7	+2,5/-2,5	5 mm	Billes	Polyamide	Zamak	X				100
03104	GALET RÉGLABLE CARRERA 1	En vrac	45	27,4	23,4	19	8	26,6	+2,6/ -2,3	150°	Billes	Polyamide	Zamak	X				100
03146N	GALET RÉGLABLE CARRERA 1	En vrac	55	28	30	28,8	12	32	+2,4/ -3,4	156°	Billes	Polyamide	Zamak	X				200
03147N	GALET RÉGLABLE CARRERA 1	En vrac	55	28	30	27,3	11	30,2	+2,2/ -2,8	10,1 mm	Billes	Polyamide	Zamak	X				200
03148N	GALET RÉGLABLE CARRERA 1	En vrac	45	24,5	23,6	21,7	9	26,9	+4,7/ -2,1	150°	Billes	Polyamide	Zamak	X				200
03290	GALET RÉGLABLE CARRERA 1	En vrac	45	22,7	25,8	20,4	8	24,6	+2,7/ -2,1	150°	Aiguilles	Polyamide	Zamak	X				40
03297	GALET RÉGLABLE CARRERA 1	En vrac	25	28	30	28,6	11	32	+2,4/ -3,4	156°	Billes	Polyamide	Zamak	X				200
03324	GALET RÉGLABLE CARRERA 1	En vrac	45	25,5	28,8	19	12	26	+3/-2,2	150°	Aiguilles	Polyamide	Zamak	X				200
03398	GALET RÉGLABLE CARRERA 1	En vrac	45	22,7	25,8	19	8	23,7	+2,7/ -2,1	150°	Billes	Polyamide	Zamak	X				100
03473	GALET RÉGLABLE CARRERA 1	En vrac	55	27,7	30	26	11	30,6	+3,3/ -2,5	4 mm	Billes	Polyamide	Zamak	X				200
04560	GALET RÉGLABLE CARRERA 1	En vrac	45	22,7	25	19	8	24,5	+/-2,3	150°	Billes	Polyamide	Zamak	X				100
04571	GALET RÉGLABLE CARRERA 1	En vrac	35	24,6	32	18,4	8	30,5	+2,5/ -2,2	140°	Billes	Polyamide	Zamak	X				100
06504	GALET RÉGLABLE CARRERA 1	En vrac	40	22,2	23	19	8	23	+2,1/ -2,7	5 mm	Billes	Polyamide	Zamak	X				100
06955	GALET RÉGLABLE CARRERA 1	En vrac	45	22,7	25,8	19	8	24,6	+2,7/ -2,1	150°	Billes	Polyamide	Zamak	X				40
00806	GALET RÉGLABLE CARRERA 1	Jeu de 4 pièces	45	22,7	25,8	19	8	23,7	+2,7/ -2,1	150°	Billes	Polyamide	Zamak	X				16
03178	GALET RÉGLABLE CARRERA 1	Jeu de 4 pièces	45	22,7	25	19	8	24,5	+/-2,3	150°	Billes	Polyamide	Zamak	X				50