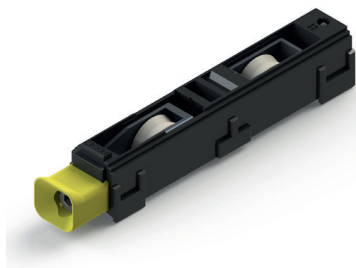


## GALETS CARRERA 2 RÉGLABLES



### Fonctions

Galet réglable à deux roulettes pour fenêtres et portes en aluminium.

Fiche technique en ligne



### Caractéristiques techniques

Fixer le galet au moyen d'une vis sans tête en feuillure, en évitant tout usinage spécifique.

À réglage micrométrique, permet de déplacer l'ouvrant dans le sens vertical sur un total de 4 mm (voir colonne de réglage du tableau).

Le réglage est simple du fait que la vis de réglage se trouve à l'intérieur de la pièce de centrage, de couleur jaune qui facilite le passage de la clef. Possibilité de procéder au réglage sur l'ouvrant monté et posé.

Normalement, les roulettes sont montées sur des roulements à bille ou à aiguilles en fonction du modèle et sont amovibles avec leur support, sans démonter le galet.

Les roulements sont protégés de sorte à ne pas laisser s'échapper la graisse lubrifiante qu'elles renferment.

### Matériaux

Support en polyamide gris

Pièce de centrage de la clef en polyamide jaune

Support de roulette en zamak Silver Plus

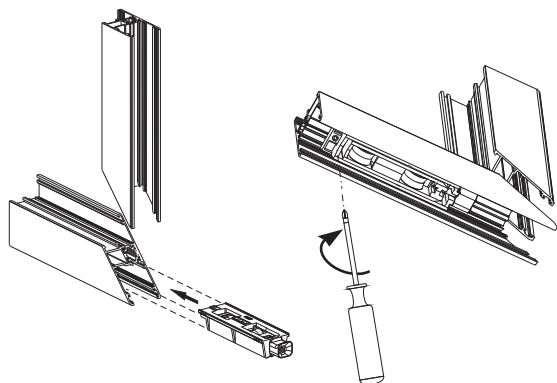
Roulette avec roulement en acier et couverture en polyamide renforcé neutre

Vis de fixation sans tête et vis de réglage en acier inox

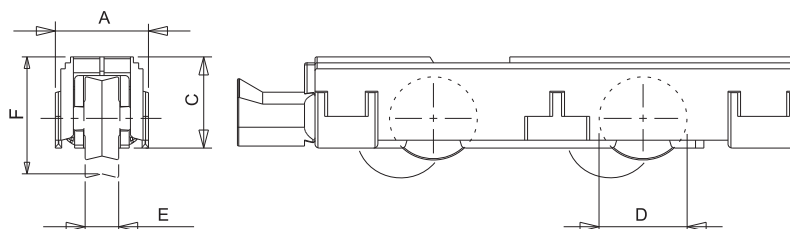
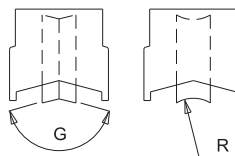
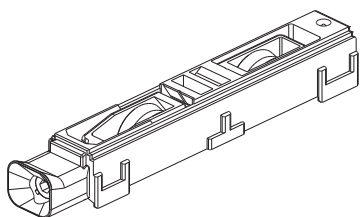
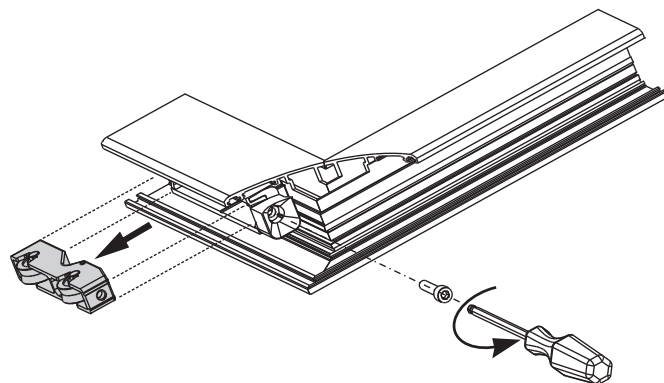
### Charges d'utilisation

consulter le tableau

Fixation du galet



Remplacement des roulettes



Référence article	Description	Note	Charge d'utilisation du galet [kg]	A [mm]	C [mm]	D [mm]	E [mm]	F [mm]	Réglage [mm]	G [°] R [mm]	Type de roulement	Caisse externe	Corps intérieur	Brut	Anodisé Elox	Laqué	Trend/Or Laiton	Pièces par boîte
02915	GALET RÉGLABLE CARRERA 2	En vrac	80	25,5	26,1	27	11	29,7	+2,5/-2,5	5 mm	Billes	Polyamide	Zamak	X				100
03105	GALET RÉGLABLE CARRERA 2	En vrac	90	27,4	23,6	19	8	26,6	+2,6/-2,3	150°	Billes	Polyamide	Zamak	X				100
03136N	GALET RÉGLABLE CARRERA 2	En vrac	110	28	30	28,8	12	31,3	+2,6/-2,8	156°	Billes	Polyamide	Zamak	X				200
03137N	GALET RÉGLABLE CARRERA 2	En vrac	110	28	30	27,3	11	29,4	+3,3/-1,7	10,1 mm	Billes	Polyamide	Zamak	X				200
03141N	GALET RÉGLABLE CARRERA 2	En vrac	90	24,5	23,6	21,7	9	27	+2,3/-3	150°	Billes	Polyamide	Zamak	X				200
03291	GALET RÉGLABLE CARRERA 2	En vrac	90	22,7	25,8	19	8	24,6	+2,8/-2,1	150°	Aiguilles	Polyamide	Zamak	X				40
03298	GALET RÉGLABLE CARRERA 2	En vrac	50	17,7	30	27	11	31,3	+2,6/-2,8	156°	Billes	Polyamide	Zamak	X				200
03390	GALET RÉGLABLE CARRERA 2	En vrac	90	27,7	22,4	19,2	9	26,3	+2,6/-2,2	120°	Billes	Polyamide	Zamak	X				100
03397	GALET RÉGLABLE CARRERA 2	En vrac	90	19	23,2	19	8	23,7	+1,4/-2,3	150°	Billes	Polyamide	Zamak	X				100
03471	GALET RÉGLABLE CARRERA 2	En vrac	90	36	28,7	24,4	11	28,5	+2,9/-2,5	158°	Billes	Polyamide	Zamak	X				200
03472	GALET RÉGLABLE CARRERA 2	En vrac	110	27,7	30	26	11	29	+3,5/-1	4 mm	Billes	Polyamide	Zamak	X				200
03534	GALET RÉGLABLE CARRERA 2	En vrac	60	31,5	22	22,5	9	25,3	+2,5/-2,5	2,6 mm	Billes	Polyamide	Zamak	X				100
03557	GALET RÉGLABLE CARRERA 2	En vrac	110	31,5	23,2	20	9	26,3	+2,3/-3	160°	Billes	Polyamide	Zamak	X				50
04542	GALET RÉGLABLE CARRERA 2	En vrac	90	22,2	21	19	8	21,5	+3,5/-1	150°	Billes	Polyamide	Zamak	X				100
04546	GALET RÉGLABLE CARRERA 2	En vrac	90	22,2	23	19	8	22,5	+2,6/-2,2	150°	Billes	Polyamide	Zamak	X				100
04549	GALET RÉGLABLE CARRERA 2	En vrac	110	28,5	23,2	20	9	26,3	+2,3/-3	156°	Billes	Polyamide	Zamak	X				100
04563	GALET RÉGLABLE CARRERA 2	En vrac	90	28,5	23,2	20	9	25,6	+2,6/-2,4	150°	Billes	Polyamide	Zamak	X				100
04572	GALET RÉGLABLE CARRERA 2	En vrac	70	24,6	32	18,4	8	30,5	+2,5/-2,2	140°	Billes	Polyamide	Zamak	X				100
04600	GALET RÉGLABLE CARRERA 2	En vrac	90	38,2	19,5	20	9	25	+3,5/-1,7	156°	Billes	Polyamide	Zamak	X				100
06512	GALET RÉGLABLE CARRERA 2	En vrac	80	22,2	23	19	8	19,3	+2,1/-2,7	2,6 mm	Billes	Polyamide	Zamak	X				100
00801	GALET RÉGLABLE CARRERA 2	Jeu de 4 pièces	90	19	23,2	19	8	27,7	+1,4/-2,3	150°	Billes	Polyamide	Zamak	X				22
02985	GALET RÉGLABLE CARRERA 2	Jeu de 4 pièces	90	22,2	21	18	12	22	+2,6/-2,2	120°	Billes	Polyamide	Zamak	X				50
03116	GALET RÉGLABLE CARRERA 2	Jeu de 4 pièces	110	31,5	23,2	20	9	26,3	+2,3/-2,9	156°	Billes	Polyamide	Zamak	X				50
03118	GALET RÉGLABLE CARRERA 2	Jeu de 4 pièces	110	28,5	23,2	20	9	26,3	+2,3/-2,9	156°	Billes	Polyamide	Zamak	X				50
03120	GALET RÉGLABLE CARRERA 2	Jeu de 4 pièces	90	22,2	21	19	8	21,5	+3,5/-1	150°	Billes	Polyamide	Zamak	X				50
03125	GALET RÉGLABLE CARRERA 2	Jeu de 4 pièces	90	22,2	23	19	8	22,5	+2,6/-2,2	150°	Billes	Polyamide	Zamak	X				50
03133	GALET RÉGLABLE CARRERA 2	Jeu de 4 pièces	110	28,5	23,2	20	9	26,3	+2,3/-3	156°	Billes	Polyamide	Zamak	X				50
03139	GALET RÉGLABLE CARRERA 2	Jeu de 4 pièces	90	22,2	23	19	8	22,5	+2,6/-2,2	150°	Billes	Polyamide	Zamak	X				50
03183	GALET RÉGLABLE CARRERA 2	Jeu de 4 pièces	90	37,8	22	19	12	23,3	+3/-1,3	160°	Aiguilles	Polyamide	Polyamide	X				20
03289	GALET RÉGLABLE CARRERA 2	Jeu de 4 pièces	90	29,4	22,5	19	12	22,5	+2,5/-1,5	150°	Aiguilles	Polyamide	Polyamide	X				50
06503	GALET RÉGLABLE CARRERA 2	Jeu de 4 pièces	80	22,2	23	19	8	23	+2,1/-2,7	5 mm	Billes	Polyamide	Zamak	X				50