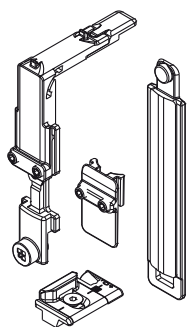


VERROU D'ANGLE FUTURA



Fonctions

Verrou d'angle assurant la fermeture de vantaux semi-fixes sur les traverses supérieure et inférieure du dormant. À utiliser sur vantaux semi-fixes (profils rapportés) avec double gorge, dimensions 15/20 mm (gorge inférieure).

Fiche technique en ligne



Caractéristiques techniques

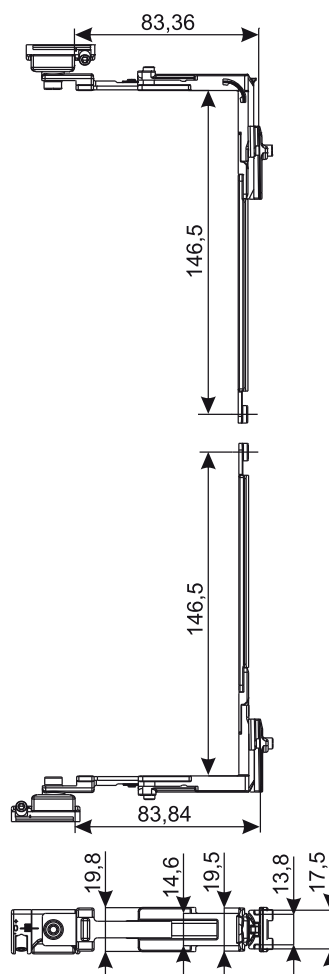
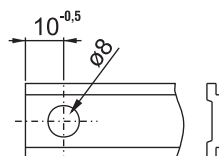
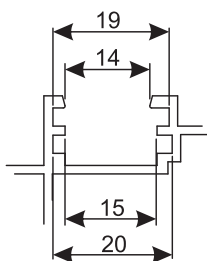
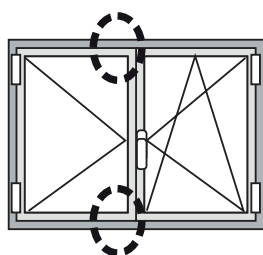
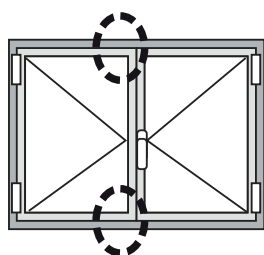
Le verrou est doté d'une gâche réglable assurant le réglage par compression de $\pm 1,8$ mm.

Pour le montage, utiliser des bouchons assurant la continuité de sorte à permettre le passage de la ferrure sur les traverses supérieure et inférieure.

Matériaux

Renvoi d'angle, tringle de liaison, gâche de fermeture, clip de renvoi en zamak GS SILVER PLUS (plus de 500 h de résistance à la corrosion)

Vis et vis sans tête en acier inox



Référence article	Description	Note	Brut	Anodisé Elox	Laqué	Trend/Or Laiton	Pièces par boîte
04045K	VERROU D'ANGLE FUTURA	silver plus	X				10