



VERROUS BULL

Fonctions

Verrou monodirectionnel en applique pour portes.

Fiche technique en ligne



Caractéristiques techniques

Verrou compatible sur portes à usage fréquent.
S'utilise normalement comme système de fermeture de sécurité supplémentaire sur des portes toutes catégories.
Réversible, se monte aussi bien dans la partie supérieure que dans la partie inférieure de la port, contre le profil.
Pêne en acier inox (anti-corrosion) Ø 10 mm.
Course du pêne de 40 mm.
Positionnement à déclic pour la perception immédiate de la position de fermeture et d'ouverture (système breveté Giesse).
Fixation au profil au moyen de vis autotaraudeuses. Le corps du verrou peut être utilisé comme gabarit pour la réalisation des trous de fixation.
Cache à clipper sur le verrou.
Disponible en version avec et sans clef.
Compatible avec la butée en applique pour réaliser la fermeture sur la traverse supérieure de la porte ou d'un contre-châssis.
La butée présente 4 cales pour le montage sur des profils à recouvrement.

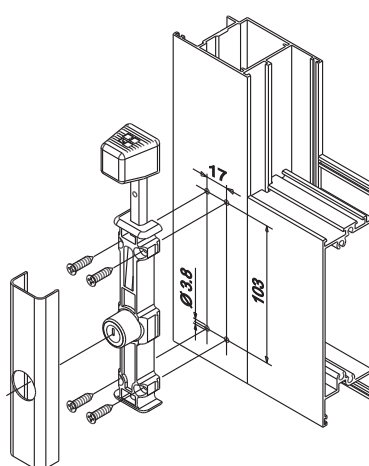
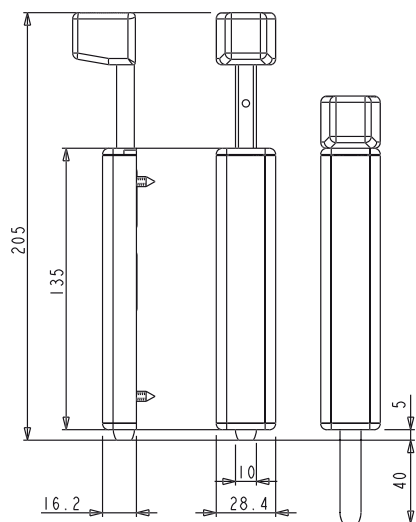
Matériaux

Verrou

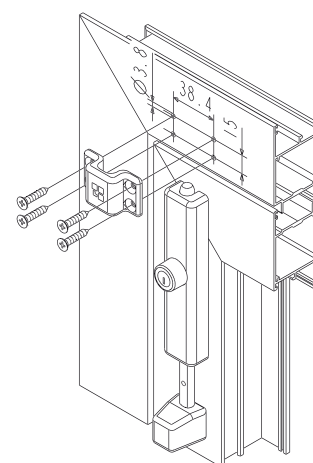
- Corps en zamak pressofusé, finition GS 500
- Pêne en acier inox (haute résistance à la corrosion)
- Manœuvre en polyamide noir
- Cache vis de fixation en aluminium extrudé
- Vis de fixation en acier inox

Réponse

- Gâche en zamak pressofusé, finition GS 500
- Cales en polyamide (coloris noir)
- Vis de fixation en acier inox noirci



Montage butée verrou BULL



Référence article	Description	Version	Dimensions pêne	Brut	Anodisé Elox	Laqué	Trend/Or Laiton	Pièces par boîte
02180	VERROU BULL	sans clef	Ø 10 mm	X	X	X	X	5
02181	VERROU BULL	avec clef	Ø 10 mm	X	X	X	X	5
02182	BUTÉE VERROU BULL			X				20