

VERROUS INCA



Fonctions

Verrou pour vantail semi-fixe oscillo-battant caractérisé par des terminaux en zamak dotés de gâches de fermeture réglables pour les plots du renvoi d'angle et du pêne.

Fiche technique en ligne



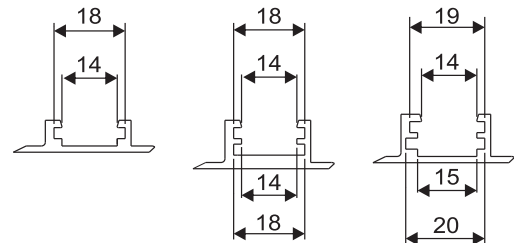
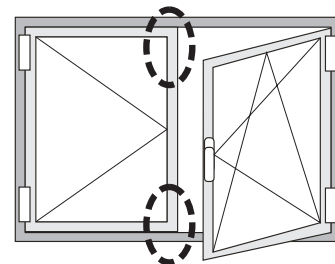
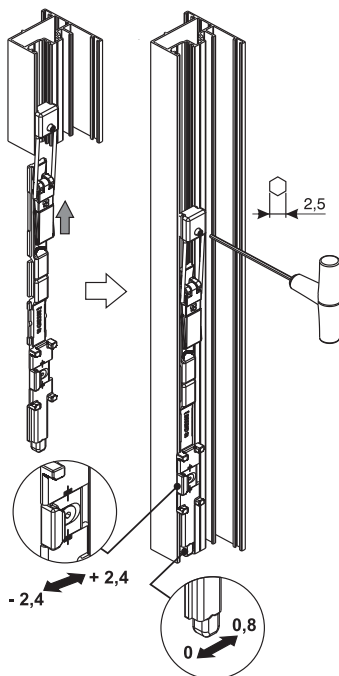
Caractéristiques techniques

Les gâches fournies assurent le même réglage de $\pm 2,4$ mm. Spécifique pour l'emploi sur montants rapportés avec feuillure simple, mais il peut être également appliqué sur les montants avec feuillure double. Les deux terminaux sont équipés d'un pêne en acier sur lequel il est possible d'appliquer une douille excentrique qui permet de régler la butée.

Matériaux

Embout, pêne et bloc de fixation en zamak GS Silver Plus.
Tringle de liaison et pêne en polyamide.
Vis sans tête de fixation verrou et pêne en acier zingué.

Montage et réglage



Référence article	Description	Note	Brut	Anodisé Elox	Laqué	Trend/Or Laiton	Pièces par Boîte
04280	VERROU INCA		X				5
04282K	VERROU VANTAIL SEMI-FIXE OB FUTURA	C.E. - dormant 14/18 - silver plus	X				5
04287	VERROU INCA	METRA - 13,6/16,8	X				5