



## VERROUS MAYA

### Fonctions

Verrou monodirectionnel à levier, de dimensions réduites, pour profil de porte.

Fiche technique en ligne



### Caractéristiques techniques

Verrou compatible sur portes à usage fréquent (catégorie d'utilisation 4 - usage intensif - Conforme EN12051:1999).

Réversible, se monte aussi bien dans la partie supérieure que dans la partie inférieure de la porte, contre le profil.

Pêne particulièrement résistant à l'effraction.

Course du pêne de 21 mm.

Section du pêne 8x5 mm.

Fixation au profil par vis autotaraudeuses.

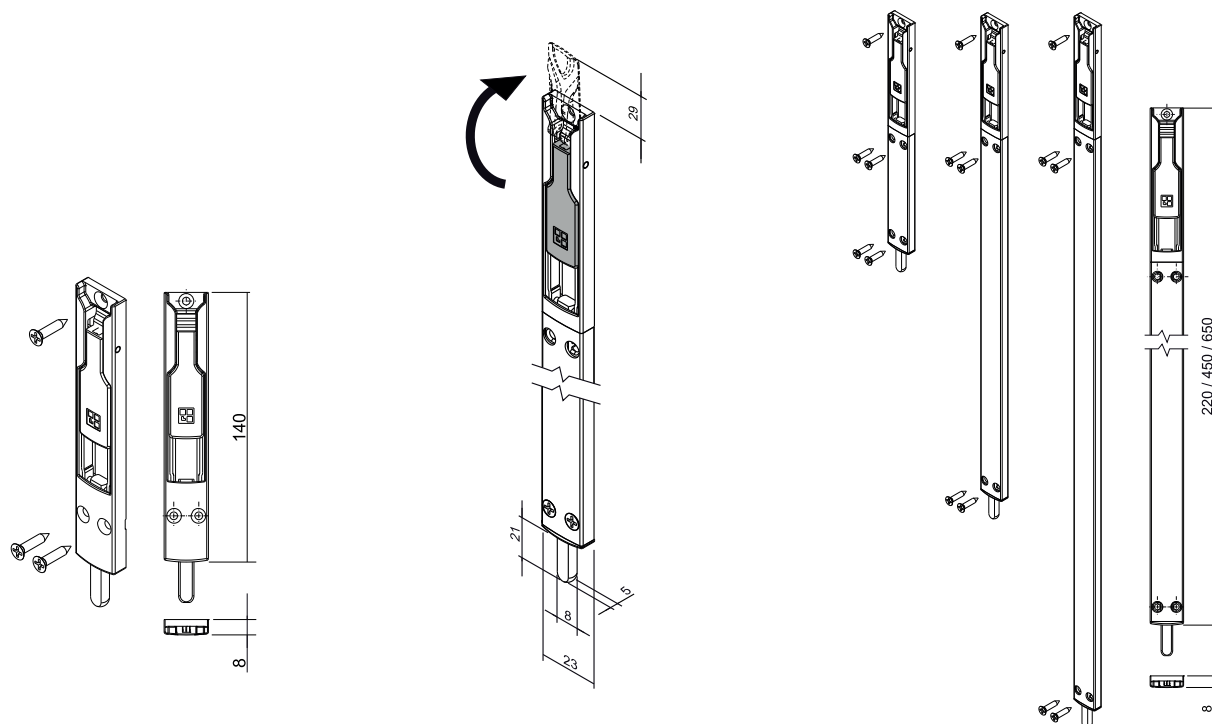
Cache modulaire en aluminium.

Disponible dans les longueurs 140, 220, 450 et 650 mm à choisir pour assurer la meilleure position du levier de commande, en fonction de la hauteur de la porte.

Réalisable en plusieurs longueurs, en fonction des exigences d'installation.

### Matériaux

- Corps en zamak laqué
- Levier de manoeuvre en zamak à chromage poli (haute résistance à la corrosion)
- Cache modulaire en aluminium extrudé
- Ressort, bielles, axes et vis de fixation en acier inox
- Pêne en acier inox (haute résistance à la corrosion)



Référence article	Description	Longueur	Dimensions pêne	Brut	Anodisé Elox	Laqué	Trend/Or Laiton	Pièces par boîte
02080	VERROU MAYA	140 mm	8x5 mm			X		10
02081	VERROU MAYA	220 mm	8x5 mm			X		10
02082	VERROU MAYA	450 mm	8x5 mm			X		10
02083	VERROU MAYA	650 mm	8x5 mm			X		10