

VERROUS RÉGLABLES

Fonctions

Verrou deuxième vantail caractérisé par les embouts en zamak qui permettent un réglage en compression de la butée du vantail semi-fixe.

Fiche technique en ligne



Caractéristiques techniques

Spécifique pour l'emploi sur montants rapportés avec double feuillure. S'applique dans la gorge du profil, sans usinage ; après avoir obtenu le positionnement correct, il est fixé en serrant la vis sans tête prémontée sur le bloc de fixation.

L'embout entièrement réalisé en zamak est équipé d'un pêne en zamak qui permet d'effectuer un réglage en butée de $\pm 1,5$ mm.

L'entraîneur fourni peut être remplacé par la tringle de liaison de la série ou GIESSE, s'il est nécessaire de positionner la manœuvre en un point différent de celui fourni de série.

Le corps de l'embout est doté de lames anti-vibrations.

Réglage

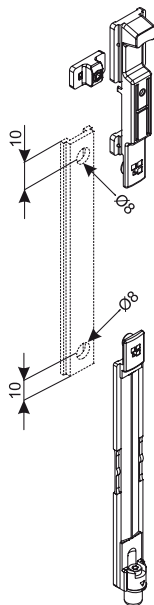
Pour le réglage, il suffit de desserrer la vis qui unit l'embout et le pêne avec une clé hexagonale de 2,5 mm, tourner le pêne dans le sens choisi sur un ou plusieurs tours puis serrer la vis. Chaque pas correspond à une récupération de 0,3 mm environ.

Matériaux

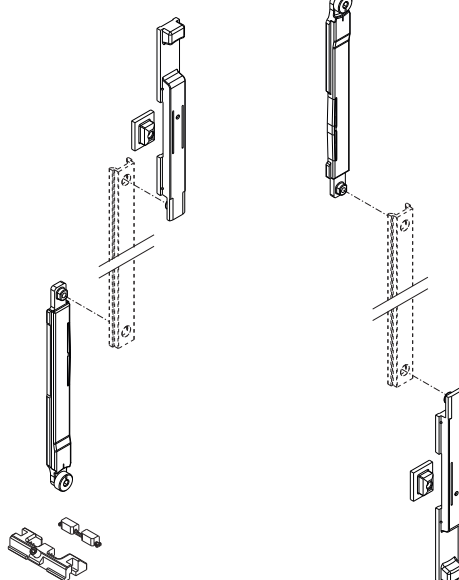
Manœuvre et élément de liaison en polyamide. Embout et cheville de fixation en acier inox ou zamak selon le modèle.

Vis et vis sans tête en acier inox.

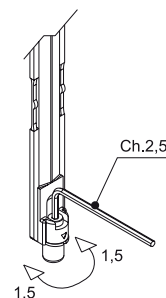
Article 02168K - 02166K



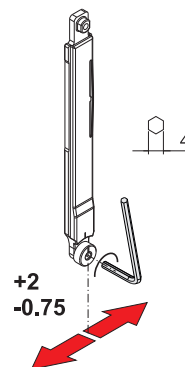
Article 04347



Réglage article 02168K - 02166K



Réglage article 04347



Référence article	Description	GORGE	Gorge (mm)	Embout	Brut	Anodisé Elox	Laqué	Trend/Or Laiton	Pièces par boîte
02166K	VERROU RÉGLABLE FUTURA	-	13,2 ÷ 16,8	Zamak	X				10
02168K	VERROU RÉGLABLE FUTURA	-	15 ÷ 20	Zamak	X				10
04347	ERRE - VERROU RÉGLABLE	-	15 ÷ 18	Zamak	X				10