

VERROUS SUPERGIAP

Fonctions

Verrou pour manœuvre directe, particulièrement robuste, pour fenêtres ou portes à la française, en aluminium à joint central.

Vendu par paires.

Pour gorge de 20 mm.

Fiche technique en ligne



Caractéristiques techniques

La course du verrou est de 18 mm

S'applique dans la gorge du profil sans usinages.

Après la mise en place, fixer le verrou au moyen d'un cale-guide en agissant sur le goujon M5 pré-monté à l'aide d'une clé hexagonale de 2,5 mm.

L'embout est doté d'un ressort de positionnement en polyamide.

Le ressort facilite également son coulissement et compense toute tolérance d'extrusion ou ajout de matière par laquage.

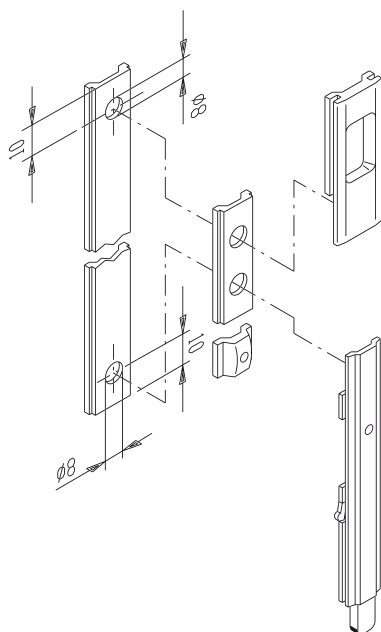
Possibilité de remplacer la plaque par la tringle de liaison.

Matériaux

Axe embout en acier zingué.

Corps du pêne en zamak.

Cuvette de tirage, plaquette et ressort en polyamide.



Référence article	Description	Note	Brut	Anodisé Elox	Laqué	Trend/Or Laiton	Pièces par boîte
02153	VERROU SUPERGIAP		X				10