

VERROUS TOTEM

Fonctions

Verrou monodirectionnel à levier à poser dans la gorge, pour portes réalisées avec profil fenêtre.

Fiche technique en ligne



Caractéristiques techniques

Verrou compatible sur portes à usage fréquent (catégorie d'utilisation 4 - usage intensif - Conforme EN12051:1999).

Réversible, se monte aussi bien dans la partie supérieure que dans la partie inférieure de la porte.

Pêne avec des caractéristiques anti-coupe, pour assurer une étanchéité parfaite sur les gâches et une résistance élevée à l'effraction.

Course du pêne de 21 mm.

Réglage par compression +0,6 mm sur les gâches au moyen de la douille excentrique fournie avec toutes les versions (sauf pour la version avec gorge 15x18).

Fixation au profil au moyen de deux vis sans tête pré-assemblées, sans usinage sur le profil.

Possibilité de rallonger le verrou au moyen de la tringle de la même série, à installer entre l'élément de liaison et l'embout.

Manœuvres et pènes peuvent être commandés séparément pour permettre plusieurs combinaisons.

Matériaux

- Base de manœuvre et élément de liaison au pêne en zamak

- Levier de manoeuvre en zamak à chromage poli (haute résistance à la corrosion)

- Ressort, bielle, axes et vis sans tête de fixation en acier inox

- Pêne en acier carbonitré anti-coupe finition Giesse Silver Plus (jusqu'à 500 h de résistance à la corrosion)

- Embout, entraîneur de crémonne, douille excentrique cache-pêne et cales-guide « Z » en polyamide

Schéma pour art. 02075
Dimensions manœuvre et pêne

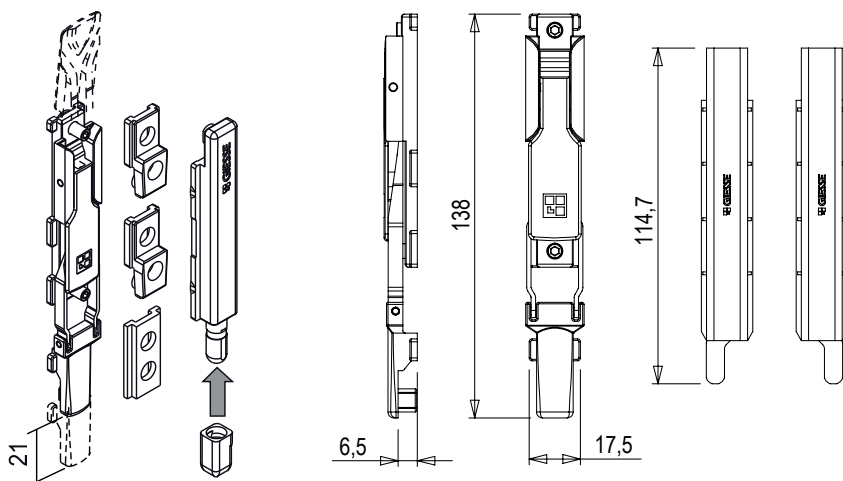
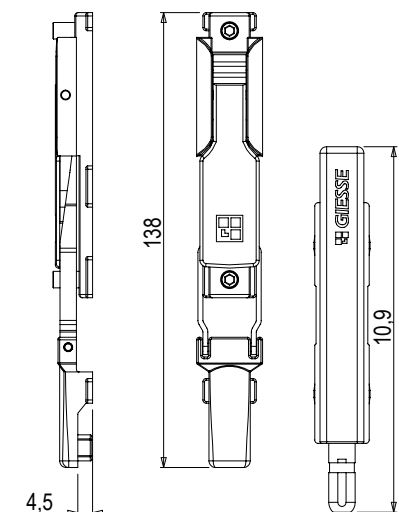
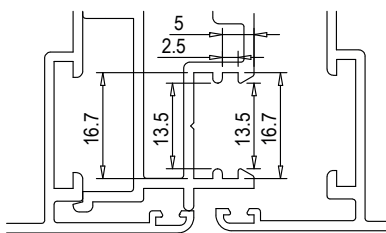


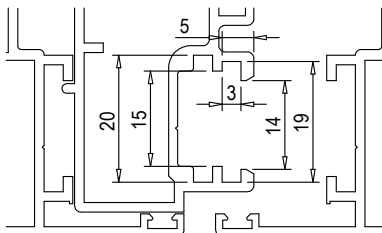
Schéma pour art. 02071-02072-02073-02074
Dimensions manœuvre et pêne



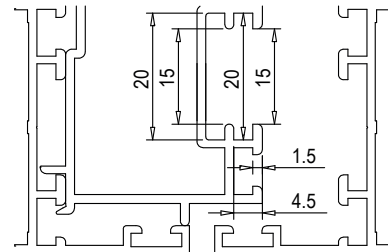
Section 1 - Gorge 13,5x16,7



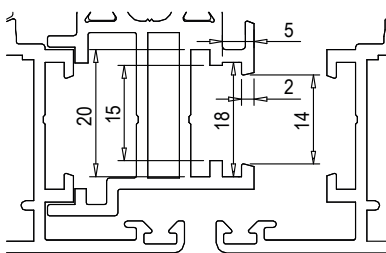
Section 2 - Gorge 14x19



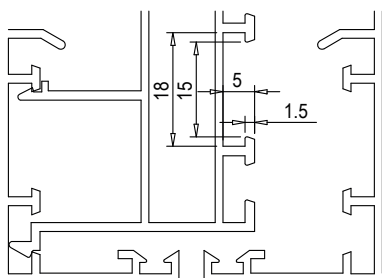
Section 3 - Gorge 15x20



Section 4 - Gorge 14x18



Section 5 - Gorge 15x18



Référence article	Description	Gorge	Réglage	Embout décentré	Dimensions pêne	Dessin	Brut	Anodisé Elox	Laqué	Trend/Or Laiton	Pièces par boîte
02071	VERROU TOTEM	13,5x16,7	+ 0,6 mm	NON	Ø 8 mm	section 1			X		10
02072	VERROU TOTEM	14x19	+ 0,6 mm	NON	Ø 8 mm	section 2			X		10
02073	VERROU TOTEM	15x20	+ 0,6 mm	NON	Ø 8 mm	section 3			X		10
02074	VERROU TOTEM	14x18	+ 0,6 mm	NON	Ø 8 mm	section 4			X		10
02075	VERROU TOTEM	15x18	-	OUI	4x6 mm	section 5			X		5
02177K	VERROU TOTEM	14x18	+ 0,8 mm	NON	Ø 6 mm	section 4	X				10