

VERROUS TOTEM PORTES



Fonctions

Verrou monodirectionnel à levier pour profil de porte.

Fiche technique en ligne



Caractéristiques techniques

Verrou compatible sur portes à usage fréquent.
Réversible, se monte aussi bien dans la partie supérieure que dans la partie inférieure de la port, contre le profil.
Pêne particulièrement résistant à l'effraction.
Course du pêne de 20 mm.
Section du pêne 8x7 mm.
Fixation au profil par vis autotaraudeuses.
Possibilité de rallonger le verrou au moyen de la tringle de la même série, à installer entre l'élément de liaison et la gâchette.

Matériaux

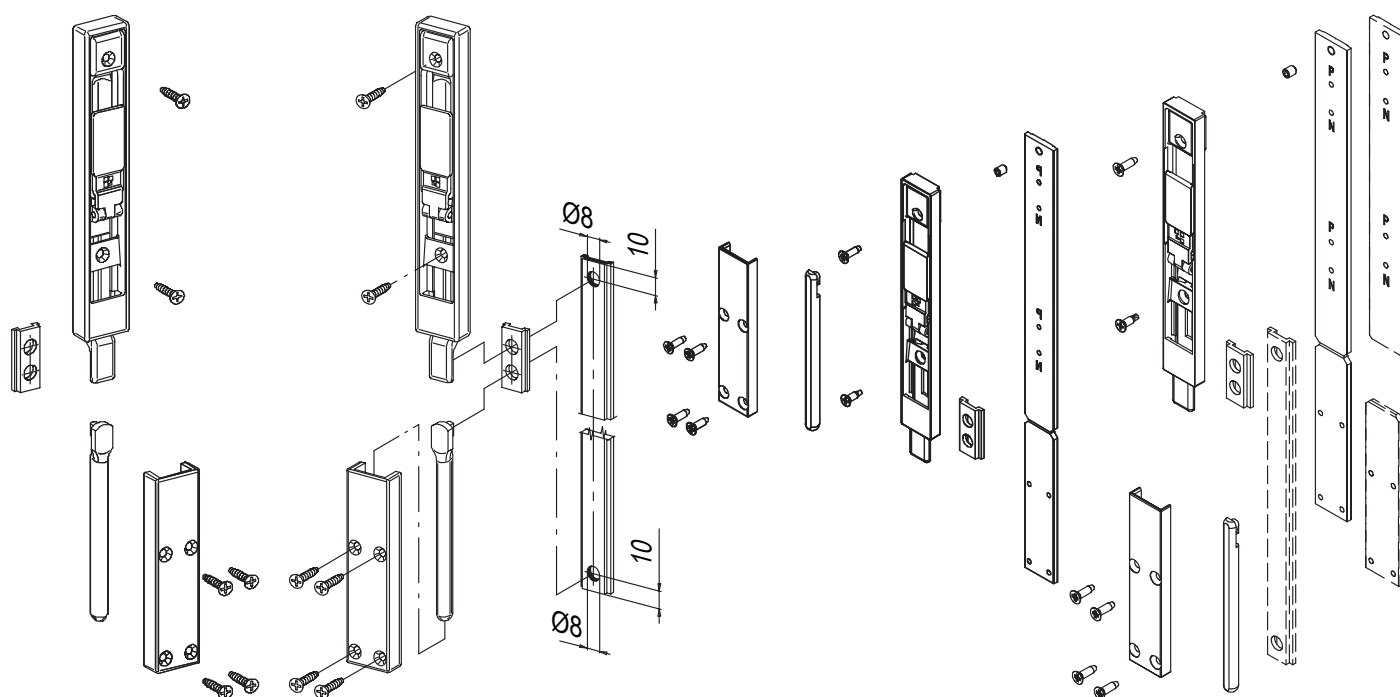
Coulisse et cale-guide en zamak laqué noir
Corps et guide pêne en polyamide
Pêne 8x7 mm anti-coupure en acier carbonitrué
Levier de manoeuvre en zamak finition Giesse Silver Plus (jusqu'à 500 h de résistance à la corrosion)
Ressort, bielles, embouts en acier inox
Entraîneurs en polyamide
Plaquette de fixation en aluminium oxydé noir (uniquement pour art. 02185)
Vis de fixation en acier inox noirci
Goujon de fixation en acier inox noirci (uniquement pour art. 02185)

art. 02170

Application de la rallonge avec art. 02170

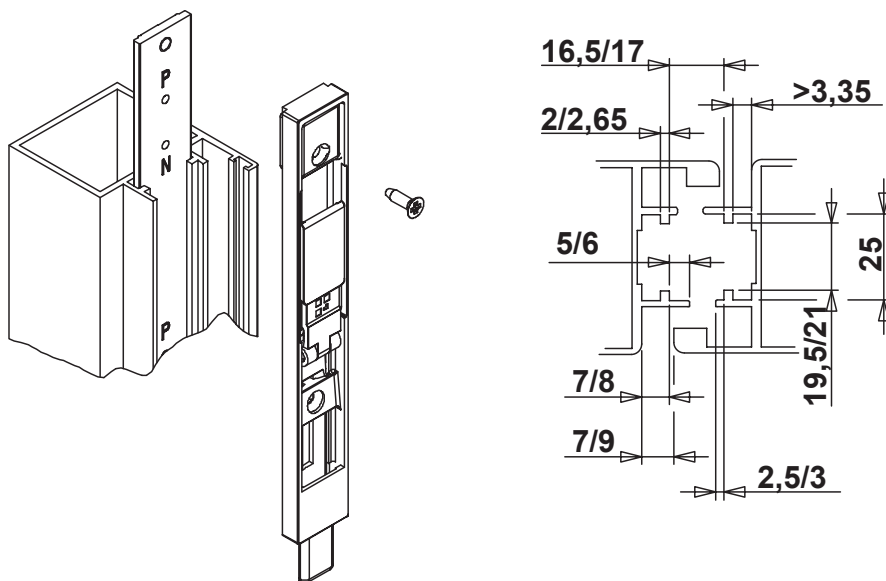
art. 02185

Application de la rallonge avec art. 02185



VERROUS POUR PORTE

Montage art. 02185



Référence article	Description	Dimensions pêne	Brut	Anodisé Elox	Laqué	Trend/Or Laiton	Pièces par boîte
02170	VERROU TOTEM POUR PORTE	8x7 mm	X				10
02185	VERROU TOTEM POUR PORTE	8x7 mm	X				10