



PAUMELLES CELERA

Fonctions

Paumelle en feuillure pour portes, à appliquer dans la gorge.
Réglage latéral sans démontage.

Fiche technique en ligne



Caractéristiques techniques

Paumelle idéale pour portes destinées à un usage fréquent, caractérisée par une haute résistance à l'effort et à l'usure.
La forme spéciale des pattes de fixation garantit une étanchéité parfaite de la gorge du profil.

La paumelle CELERA se pose extrêmement facilement sur la menuiserie, même si cette dernière est déjà montée, grâce aux pattes de fixation qui sont pré-assemblées aux corps de paumelle (système RAPID Giesse).

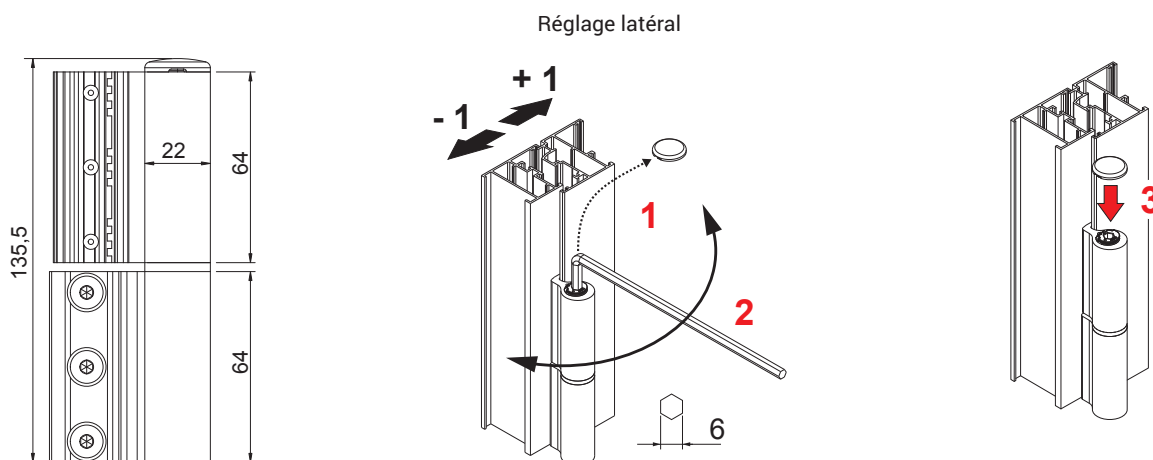
Par conséquent, il est possible de poser une paumelle supplémentaire (par exemple centralement) et ce même après la pose sans avoir à démonter le vantail.

Réglage latéral (± 1 mm) en agissant sur la douille excentrique de la paumelle ouvrant à l'aide d'une clé Allen ou hexagonale de 6 mm.

Matériaux

Corps de paumelle en aluminium extrudé
Embout $\varnothing 10$, pattes de scellement et vis de fixation en acier inox

Douille excentrique, élément de blocage du réglage et rondelle en résine acétalique
Bouchon en polyamide



Référence article	Description	GORGE	Ouverture coplanaire	Troisième ouvrant	Charge d'utilisation 2 paumelles [kg]	Charge d'utilisation 3 paumelles [kg]	Marquage CE	Brut	Anodisé Elox	Laqué	Trend/Or Laiton	Pièces par boîte
00681	PAUMELLES CELERA	C001 - C002 - C005			100	120	NIVEAU 12	X	X	X		20
00682	PAUMELLES CELERA	C007			100	120	-	X	X	X		20
00684	PAUMELLES CELERA	voir Where Used	X		100	120	NIVEAU 12	X	X	X		20
00685	PAUMELLES CELERA	voir Where Used			90	110	-	X	X	X		20
00687	PAUMELLES CELERA	C008			90	110	-	X	X	X		20
00688	PAUMELLES CELERA	C009			100	120	-	X	X	X		20
00689	PAUMELLES CELERA	voir Where Used			100	120	-	X	X	X		20
00690	PAUMELLES CELERA	voir Where Used		X	80	100	-	X	X	X	X	20