

KIT PAUMELLES VANTAIL CHIC 3D 100 (FERMETURE) COPLANAIRE

Fonctions

Groupe paumelles (supérieure et inférieure) pour ouverture à la française ou pour vantail semi fixe oscil-lo-battant CHIC 3D 100 FLUSH.

Caractéristiques techniques

Ouverture du vantail à 105°.

Charge d'utilisation maximum : 100 kg

Montage simple et rapide grâce aux cames spéciales préinstallées.

En présence de fermetures supplémentaires, utiliser l'éperon CHIC.

Les deux paumelles sont réglables (3D).

Utilisation obligatoire du compas limiteur CHIC (réf. 05293).

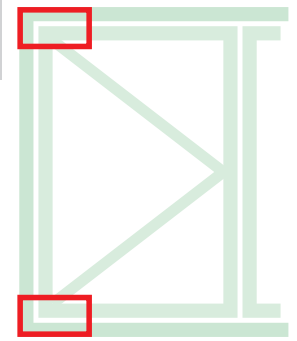
Matériaux

Support angulaire en zamak

Bielles et plaques de paumelles en acier zingué

Axes en acier inox AISI 304 et bronze aluminium

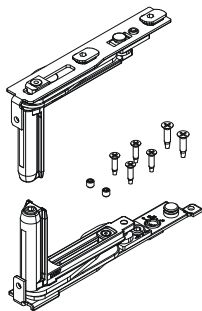
Cames en acier zingué



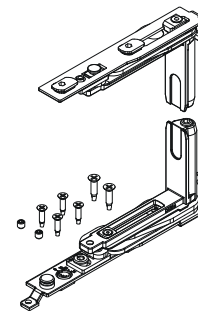
Fiche technique en ligne



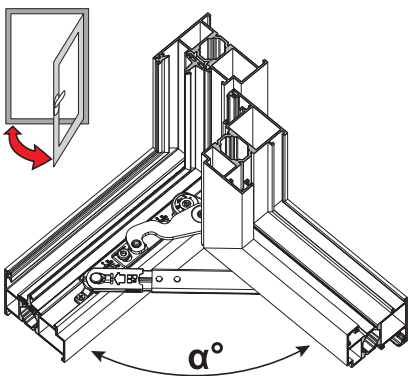
052902



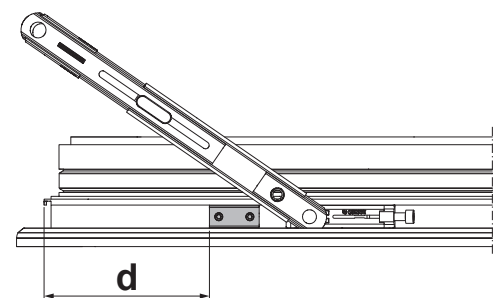
052901



Compas limiteur CHIC (05293)



| d (mm) | α° |
|--|----------------|
| 102 | 105° |
| 127 | 90° |
| >127 | <90° |
| α° MAX 105 | |



| Référence article | Description | GORGE | Main | Brut | Anodisé Elox | Laqué | Trend/Or Laiton | Pièces par boîte |
|-------------------|-------------------------------------|-------------------------|------|------|--------------|-------|-----------------|------------------|
| 052901 | CHIC 100 FLUSH-KIT PAUMELLE VANTAIL | C013-C014-C015-C016-017 | DT | | | | | 10 |
| 052902 | CHIC 100 FLUSH-KIT PAUMELLE VANTAIL | C013-C014-C015-C016-017 | Gche | | | | | 10 |