



KIT PAUMELLES VANTAIL CHIC 3D 100

Fonctions

Groupe paumelles (supérieure et inférieure) pour ouverture à la française ou pour vantail semi fixe oscillo-battant CHIC 3D 100.

Fiche technique en ligne



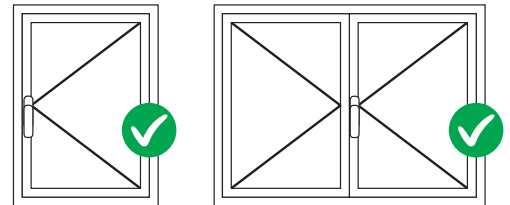
Caractéristiques techniques

Ouverture du vantail à 180°.
 Charge d'utilisation maximum : 100 kg
 Montage simple et rapide grâce aux cames spéciales préinstallées.
 En présence de fermetures supplémentaires, utiliser l'éperon CHIC.
 Les deux paumelles sont réglables (3D).

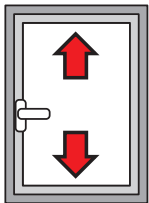
En cas de problèmes en phase d'ouverture, utiliser le compas limiteur FRIZ.
ATTENTION : cette paumelle est conçue pour être utilisée exclusivement sur des menuiseries à ouverture interne et ne convient pas aux modèles à ouverture extérieure.

Matériaux

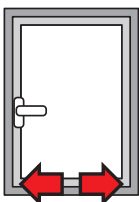
Support angulaire en zamak
 Bielles et plaques de paumelles en acier zingué
 Axes en acier inox AISI 304 et bronze aluminium
 Cames en acier zingué



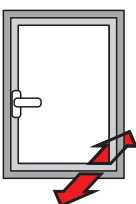
RÉGLAGES [mm]



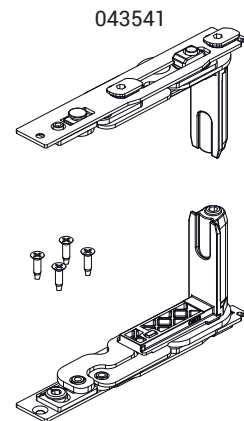
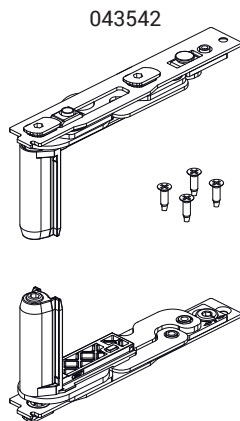
Hauteur
 +2,5/-1



Latérale :
 +1,5/-1,5



Compression paumelle:
 +1,4/-0,6



Réglages

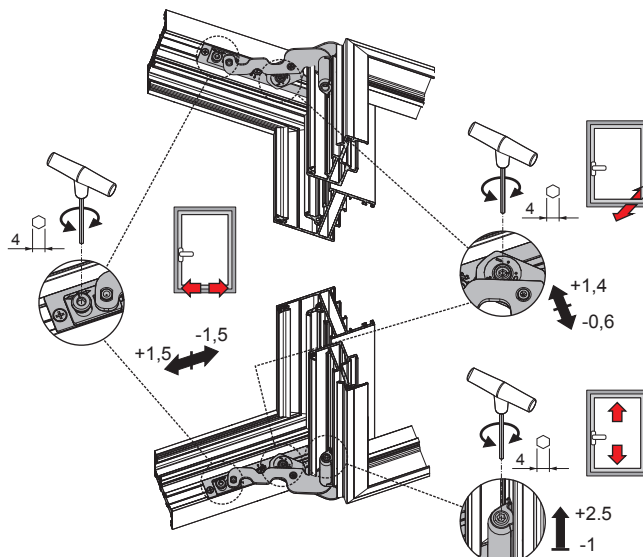


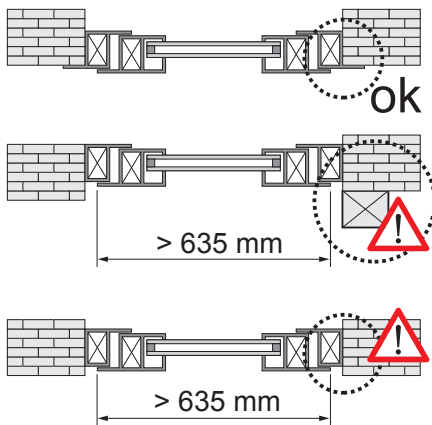
Tableau épaisseur maximum vitre [mm]

2500	33	27	23	20	18	16	15	14	13	12	11
2400	33	27	23	20	18	16	15	14	13	12	11
2300	34	28	24	21	19	17	16	14	13	12	11
2200	36	30	25	22	20	18	16	15	14	13	12
2100	37	31	27	23	21	19	17	16	14	13	12
2000	39	33	28	25	22	20	18	16	15	14	13
1900	41	34	30	26	23	21	19	17	16	15	14
1800	44	36	31	27	24	22	20	18	17	16	15
1700	46	38	33	29	26	23	21	19	18	16	15
1600	49	41	35	31	27	25	22	20	19	17	15
1500	50	44	37	33	29	26	24	22	20	17	15
1400	50	47	40	35	31	28	25	23	20	17	15
1300	50	50	43	38	34	30	27	24	20	17	15
1200	50	50	47	41	36	33	28	24	20	17	15
1100	50	50	50	45	40	34	28	24	20	17	
1000	50	50	50	49	42	34	28	24	20		
900	50	50	50	50	42	34	28	24			
800	50	50	50	50	42	34	28				
700	50	50	50	50	42	34					

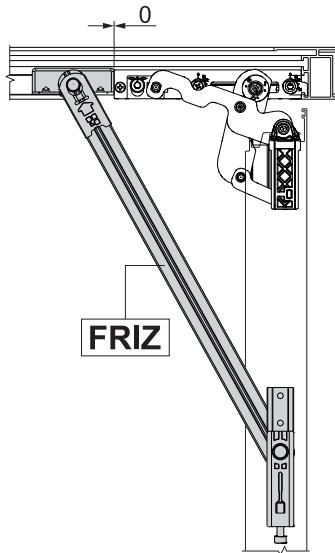
Tableau de la charge d'utilisation maxi possible [kg]

2500	100	100	100	100	100	100	100	100	100	100	100
2400	100	100	100	100	100	100	100	100	100	100	100
2300	100	100	100	100	100	100	100	100	100	100	100
2200	100	100	100	100	100	100	100	100	100	100	100
2100	100	100	100	100	100	100	100	100	100	100	100
2000	100	100	100	100	100	100	100	100	100	100	100
1900	100	100	100	100	100	100	100	100	100	100	100
1800	100	100	100	100	100	100	100	100	100	100	100
1700	100	100	100	100	100	100	100	100	100	100	98
1600	100	100	100	100	100	100	100	100	100	99	92
1500	100	100	100	100	100	100	100	100	100	93	87
1400	100	100	100	100	100	100	100	100	93	87	81
1300	100	100	100	100	100	100	100	94	87	80	75
1200	100	100	100	100	100	100	95	87	80	74	69
1100	100	100	100	100	100	95	87	79	73	68	
1000	100	100	100	100	96	87	79	72	67		
900	100	100	100	98	87	78	71	65			
800	100	100	99	87	77	69	63				
700	100	100	87	76	67	61					

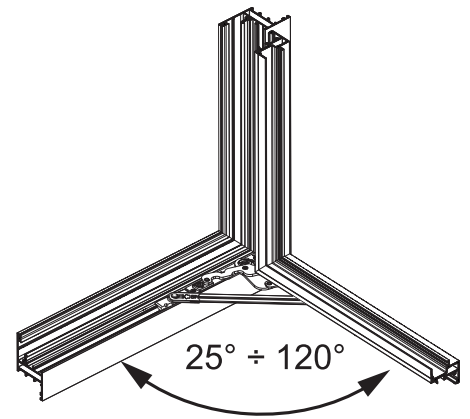
Utiliser impérativement le compas FRIZ



Positionnement du compas FRIZ



Angle d'ouverture avec compas FRIZ



Référence article	Description	GORGE	Main	Charge d'utilisation 2 paumelles [kg]	Charge d'utilisation 3 paumelles [kg]	Brut	Anodisé Elox	PVD	Pièces par boîte
043541	CHIC - KIT PAUMELLES	C001-C002-C003-C005-C006	DT	X					10
043542	CHIC - KIT PAUMELLES	C001-C002-C003-C005-C006	Gche	X					10