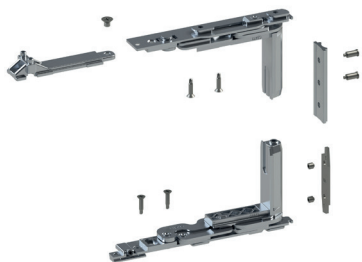


## KIT PAUMELLES VANTAIL CHIC 3D 150



### Fonctions

Groupe paumelles (supérieure et inférieure) pour ouverture à la française ou pour vantail semi fixe oscillo-battant CHIC 3D 150.

Fiche technique en ligne

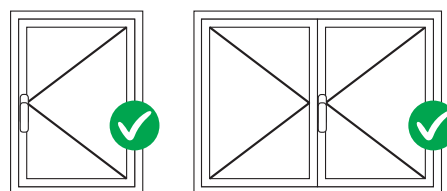


### Caractéristiques techniques

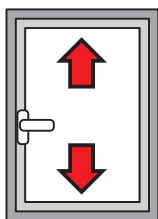
Ouverture du vantail à 180°.  
 Charge d'utilisation maximum : 150 kg  
 Disponible en version droite et gauche.  
 Montage simple et rapide grâce aux cames spéciales préinstallées.  
 En présence de fermetures supplémentaires, utiliser l'éperon CHIC.  
 Les deux paumelles sont réglables (3D).  
 En cas de problèmes en phase d'ouverture, utiliser le compas limiteur FRIZ.  
**ATTENTION** : cette paumelle est conçue pour être utilisée exclusivement sur des menuiseries à ouverture interne et ne convient pas aux modèles à ouverture extérieure.

### Matériaux

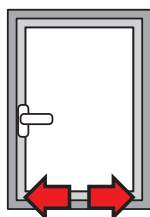
Support angulaire en zamak  
 Bielles et plaques de paumelles en acier zingué  
 Axes en acier inox AISI 304 et bronze aluminium  
 Cames en acier zingué



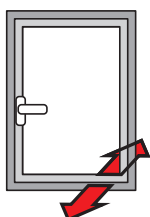
### RÉGLAGES [mm]



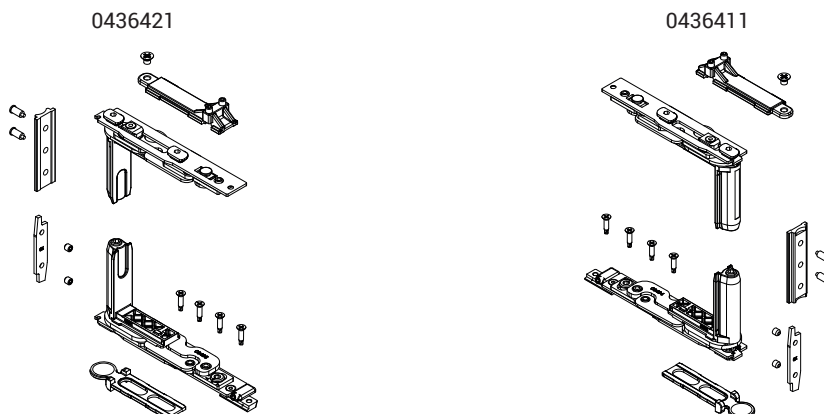
Hauteur  
+2,5/-1



Latérale :  
+1,5/-1,5



Compression paumelle:  
+1,4/-0,6



### Réglages

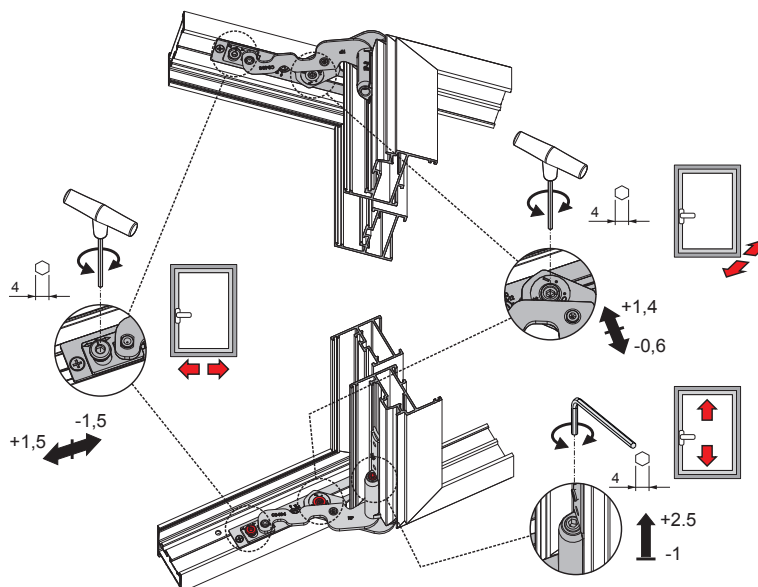


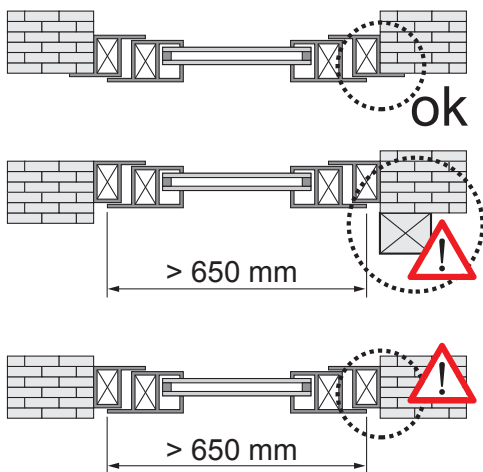
Tableau épaisseur maximum vitre [mm]

2800	35	29	25	22	19	17	16	14	13	12	12	
2700	37	31	26	23	20	18	17	15	14	13	12	
2600	39	32	28	24	21	19	18	16	15	14	13	12
2500	43	35	30	27	24	21	19	18	16	15	14	13
2400	43	35	30	27	24	21	19	18	16	15	14	13
2300	44	37	32	28	25	22	20	18	17	16	15	14
2200	46	39	33	29	26	23	21	19	18	17	15	14
2100	49	40	35	30	27	24	22	20	19	17	16	15
2000	51	43	36	32	28	26	23	21	20	18	17	16
1900	54	45	38	34	30	27	24	22	21	19	18	17
1800	57	47	40	35	31	28	26	24	22	20	19	18
1700	60	50	43	38	33	30	27	25	23	21	20	18
1600	60	53	46	40	35	32	29	27	25	23	21	18
1500	60	57	49	43	38	34	31	28	26	24	21	18
1400	60	60	52	46	40	36	33	30	28	24	21	18
1300	60	60	56	49	44	39	36	33	28	24	21	18
1200	60	60	60	53	47	43	39	33	28	24	21	
1100	60	60	60	58	52	46	39	33	28	24		
1000	60	60	60	60	57	47	39	33	28			
900	60	60	60	60	58	47	39	33				
800	60	60	60	60	58	47	39					
700	60	60	60	60	58	47						
600	500	600	700	800	900	1000	1100	1200	1300	1400	1500	1600

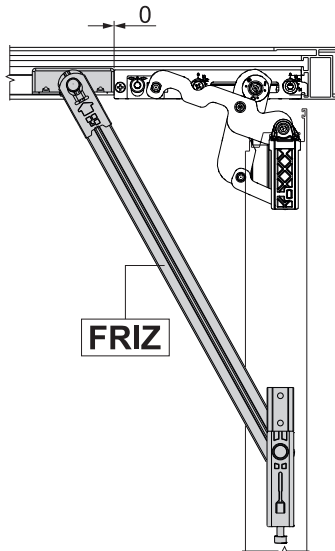
Tableau de la charge d'utilisation maxi possible [kg]

2800	124	124	124	124	124	124	124	124	124	124	124	124
2700	126	126	126	126	126	126	126	126	126	126	126	126
2600	128	128	128	128	128	128	128	128	128	128	128	128
2500	130	130	130	130	130	130	130	130	130	130	130	130
2400	130	130	130	130	130	130	130	130	130	130	130	130
2300	130	130	130	130	130	130	130	130	130	130	130	130
2200	130	130	130	130	130	130	130	130	130	130	130	130
2100	130	130	130	130	130	130	130	130	130	130	130	130
2000	130	130	130	130	130	130	130	130	130	130	130	130
1900	130	130	130	130	130	130	130	130	130	130	130	130
1800	130	130	130	130	130	130	130	130	130	130	130	130
1700	130	130	130	130	130	130	130	130	130	130	130	127
1600	130	130	130	130	130	130	130	130	130	130	127	119
1500	130	130	130	130	130	130	130	130	130	130	128	119
1400	130	130	130	130	130	130	130	130	130	129	119	111
1300	130	130	130	130	130	130	130	130	130	129	119	111
1200	130	130	130	130	130	130	130	130	130	119	110	102
1100	130	130	130	130	130	130	130	130	119	109	101	94
1000	130	130	130	130	130	130	119	108	99	92		
900	130	130	130	130	119	107	98	90				
800	130	130	130	119	106	95	87					
700	130	130	119	104	93	84						
600	500	600	700	800	900	1000	1100	1200	1300	1400	1500	1600

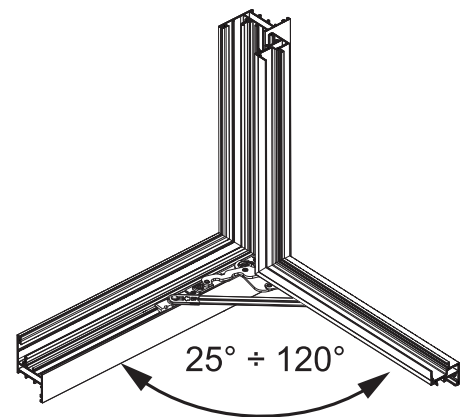
Utiliser impérativement le compas FRIZ



Positionnement du compas FRIZ



Angle d'ouverture avec compas FRIZ



Référence article	Description	GORGE	Main	Brut	Anodisé Elox	Laqué	Trend/Or Laiton	Pièces par boîte
0436411	CHIC - KIT PAUMELLES	C001-C002-C003-C004-C005-C006	DT	X				10
0436421	CHIC - KIT PAUMELLES	C001-C002-C003-C004-C005-C006	Gche	X				10