

PAUMELLES CHIC POUR VASISTAS



Fonctions

Groupe paumelles escamotables pour Vasistas.

Fiche technique en ligne



Caractéristiques techniques

Ouverture totale de la paumelle à 180° facilitant le montage.
Fixation sur dormant sans usinage, par cames prémontées.
Réglage, micrométrique et indépendant, de la hauteur (+2,5 ÷ -0,5 mm) et de la compression (+1,4 ÷ -0,6 mm) du vantail.

La paumelle est livrée avec 2 éléments Hausse vantail qui améliorent sa stabilité.

Charge d'utilisation maximale (*) 250 kg

Hauteur maximale (*) 3 000 mm

(*) obtenues avec le compas limiteur d'ouverture utilisé (consulter le tableau des compas limiteurs d'ouverture).

Largeur maximale 2 500 mm Au-delà de 1 500 et 2 000 mm, utiliser 1 ou 2

Hausse vantail 04363 (voir schéma d'utilisation du Hausse vantail).

Matériaux

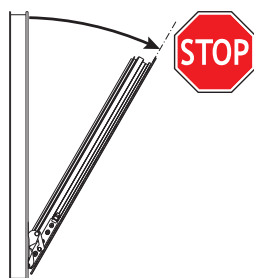
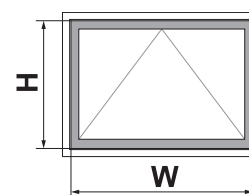
Support vantail en zamak GS Silver PLUS

Bielles, plaques de paumelles et cames en acier zingué

Axes et vis en acier inox AISI 304

Élément hausse vantail en polyamide gris

CHIC BOTTOM HUNG

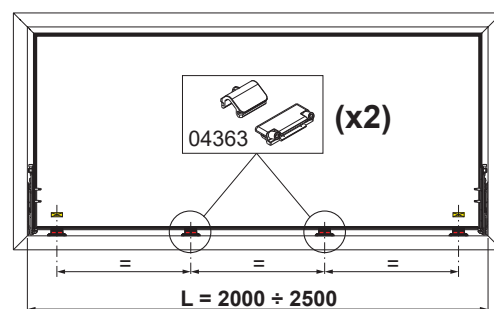
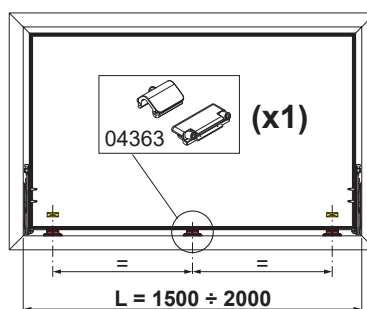
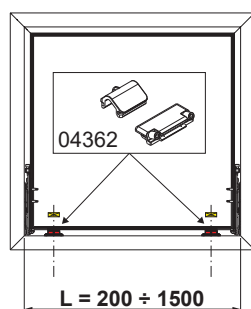
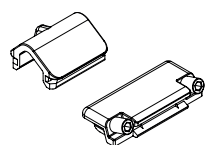


Obligatoire : compas limiteur d'ouverture.

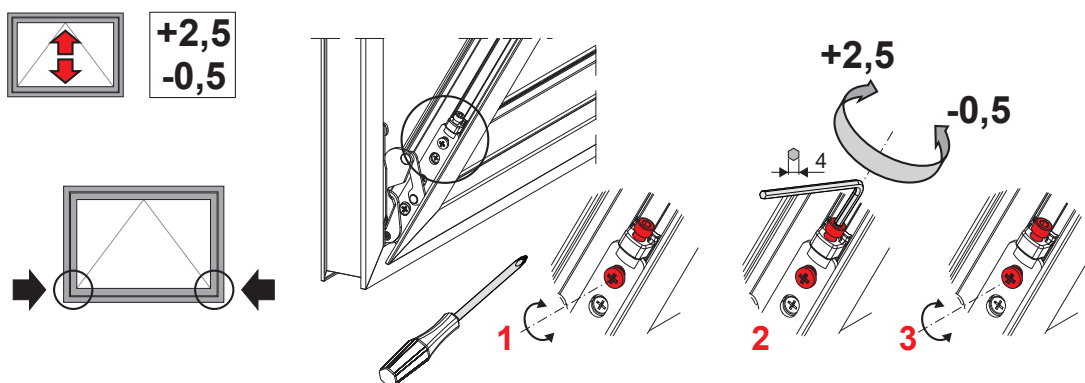
Description	Référence article	Charges d'utilisation	W (mm)	H (mm)
RALLENTY (150mm)	02041K	50 kg	200÷2500	400÷1500
RALLENTY (250mm)	02040K	80 kg	200÷2500	570÷2500
FRIZ (140mm)	02800K	130 kg	200÷2500	420÷2500
FRIZ (300mm)	02030K	130 kg	200÷2500	580÷2500
FUTURA HP	01175K	250 kg	780÷2500	600÷3000

Utilisation du Hausse vantail

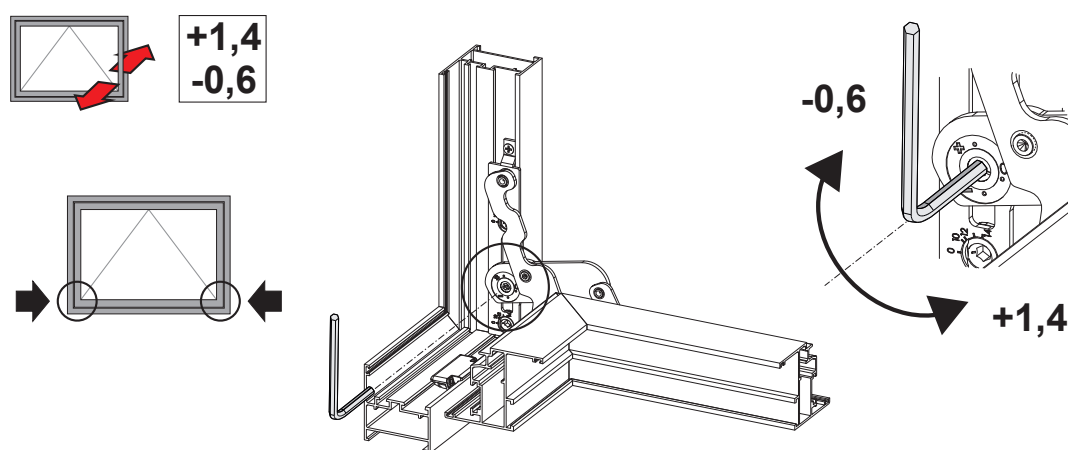
04363



Réglage de la hauteur



Réglage de la compression



Référence article	Description	Note	GORGE	Brut	Anodisé Elox	Laqué	Trend/Or Laiton	Pièces par boîte
04362	CHIC - KIT PAUMELLES VASISTAS	paire	C001-C002-C004-C005-C006	X				10
04363	CHIC - HAUSSE VANTAIL VASISTAS		C001-C002-C004-C005-C006	X				10