

PAUMELLES CHIC ERRE POUR VASISTAS



Fonctions

Groupe paumelles escamotables pour Vasistas.

Fiche technique en ligne



Caractéristiques techniques

Ouverture totale de la paumelle à 180° facilitant le montage.

Fixation sur dormant sans usinage, par cames prémontées.

Réglage, micrométrique et indépendant, de la hauteur (+2,5 ÷ -0,5 mm) et de la compression (+1,4 ÷ -0,6 mm) du vantail.

La paumelle est livrée avec 2 éléments Hausse vantail qui améliorent sa stabilité.

Charge d'utilisation maximale (*) 250 kg

Hauteur maximale (*) 3 000 mm

(*) obtenues avec le compas limiteur d'ouverture utilisé (consulter le tableau des compas limiteurs d'ouverture).

Largeur maximale 2 500 mm Au-delà de 1 500 et 2 000 mm, utiliser 1 ou 2

Hausse vantail 05296 (voir schéma d'utilisation du Hausse vantail).

Matériaux

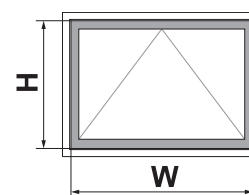
Support vantail en zamak GS Silver PLUS

Bielles, plaques de paumelles et cames en acier zingué

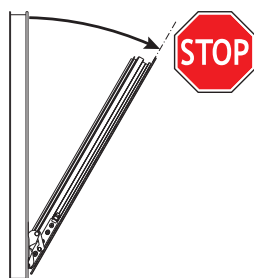
Axes et vis en acier inox AISI 304

Élément hausse vantail en polyamide gris

CHIC BOTTOM HUNG



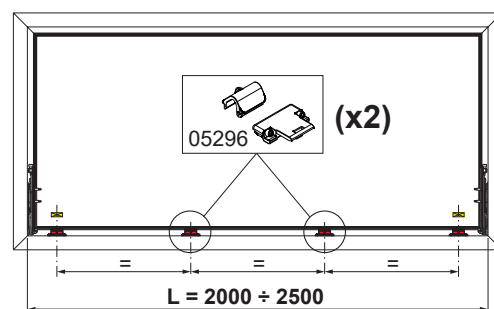
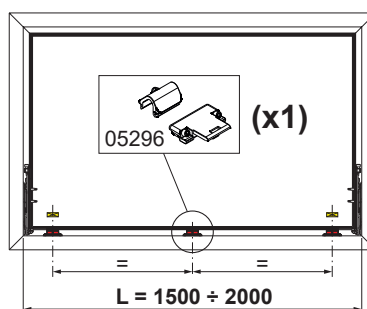
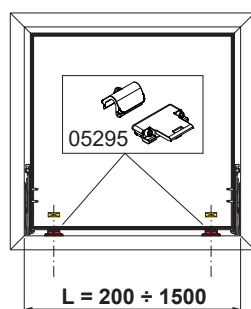
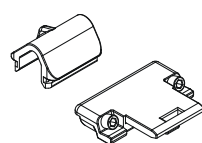
Obligatoire : compas limiteur d'ouverture.



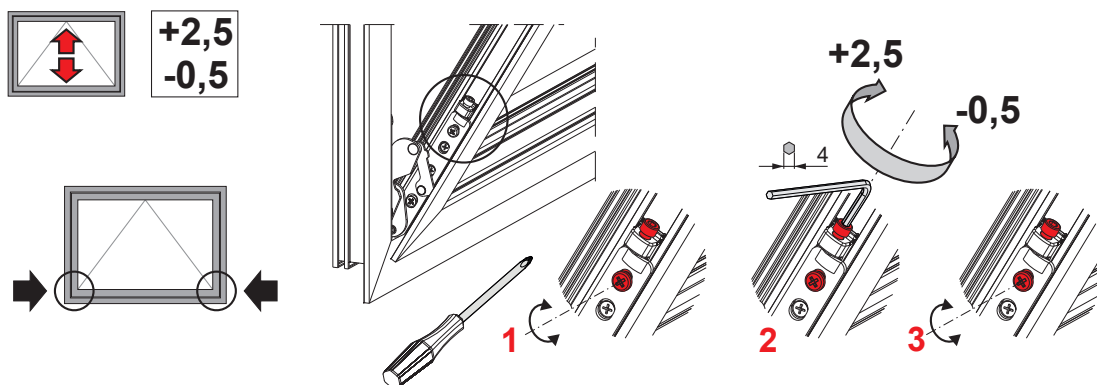
Description	Référence article	Charges d'utilisation	W (mm)	H (mm)
RALLENTY (150mm)	02043K	50 kg	200÷2500	400÷1500
RALLENTY (250mm)	02042K	70 kg	200÷2500	570÷1500
FRIZ (300mm)	02034K	70 kg	200÷2500	580÷2500
FUTURA HP	01207	250 kg	780÷2500	600÷3000

Utilisation du Hausse vantail

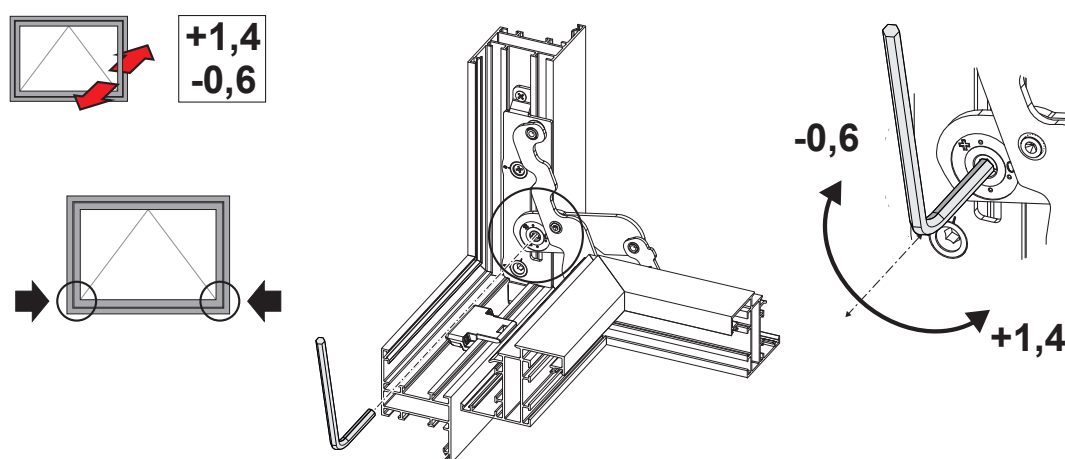
05296



Réglage de la hauteur



Réglage de la compression



Référence article	Description	Note	GORGE	Brut	Anodisé Elox	Laqué	Trend/Or Laiton	Pièces par boîte
05295	CHIC ERRE - KIT PAUMELLES VASISTAS	paire	C007	X				10
05296	CHIC ERRE - HAUSSE VANTAIL PAUMELLES VASISTAS		C007	X				10