

## PAUMELLES DOMINA HP

### Fonctions

Paumelle en applique, version 2 ou 3 lames (brevet Giesse), pour la réalisation de portes lourdes en aluminium.

Réglable sur trois directions.

Compatible avec le kit gâches, avec les chevilles à expansion pour profils gorge simple et la vis à fixation directe M12 pour profilés à rupture de pont thermique.

Fiche technique en ligne



### Caractéristiques techniques

Paumelle idéale pour portes destinées à un usage fréquent (catégorie d'utilisation 4\* - utilisation intensive), haute résistance à l'effort et à l'usure (longévité degré 7\* - 200.000 cycles d'essai). Solution idéale pour la réalisation de portes de grandes dimensions, particulièrement lourdes et destinées à un usage intensif.

Réglable en 3 directions, même après avoir installé la porte :

- réglage micrométrique latéral ( $\pm 2,5$  mm) sur porte installée, en intervenant sur la vis de réglage latérale présente sur le fourreau de la paumelle du dormant. La vis sans tête de blocage, présente sur la paumelle ouvrant, bloque le fourreau de réglage latéral sur la position choisie.

- réglage micrométrique de la compression ( $\pm 0,5$  mm) en intervenant sur la douille de la paumelle du dormant (clef de réglage art.05053). La vis sans tête de blocage présente sur la paumelle dormant empêche de régler la pression et permet d'accéder au réglage en hauteur.

- réglage micrométrique vertical (0/+4 mm) en agissant sur la vis sans tête présente au fond de la paumelle. Poser le BOUCHON inférieur pour conserver le réglage en hauteur.

Les parties internes de la paumelles sont entièrement pré-assemblées en deux groupes :

- axe complet, pour le réglage latéral
- fourreau avec douille de poussée pour les réglages en hauteur et de la pression

Pattes cache-vis fixées à la paumelle par l'intérieur au moyen de vis de traction, amovibles lorsque le vantail est ouvert (résistance à l'effraction).

Compatible avec le kit gâches, avec les chevilles à expansion pour profils gorge simple et les vis à fixation directe M12 pour profilés à rupture de pont thermique.

Usinages sur le profil  $\varnothing 11$  mm (pour tous les systèmes de fixation), réalisables au moyen des gabarits de perçage art. 03237, 05052 et 03286 (pour entraxe 55,5).

En cas de profil non coplanaire, associer la paumelle aux cales d'épaisseur, à choisir en fonction du type de fixation sur le profil :

- recouvrements avec douilles de centrage : pour kit gâches et chevilles à expansion pour profils gorge simple
- recouvrements sans douilles de centrage : pour vis à fixation directe M12.

\* Conforme EN1935

### Matériaux

Corps de gâche et pattes cache-vis en aluminium extrudé

Fourreau axe et douille en zamak finition GS Silver Plus (jusqu'à 500 h de résistance à la corrosion)

Axe  $\varnothing 12$  en acier inox

Vis de réglage latéral en acier traitée haute résistance à la corrosion

Douille de poussée en résine acétalique

Vis de blocage sans tête et vis de réglage vertical sans tête en acier inox

Vis de fixation des pattes cache-vis en acier zingué

Bouchons de finition en polyamide

### Charges d'utilisation

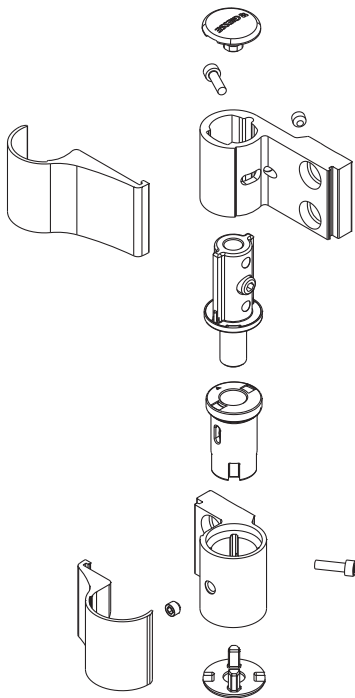
Jusqu'à 160 kg avec deux paumelles 2 lames

Jusqu'à 180 kg avec trois paumelles 2 lames

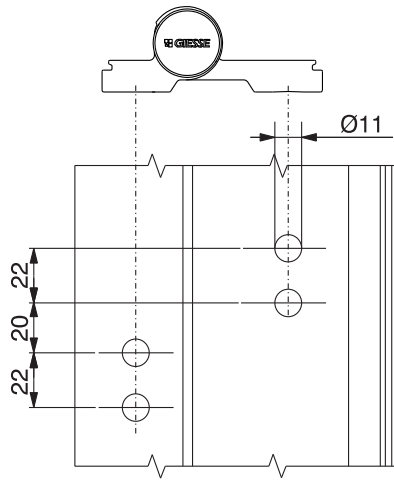
Jusqu'à 180 kg avec deux paumelles 3 lames

Jusqu'à 200 kg avec trois paumelles 3 lames

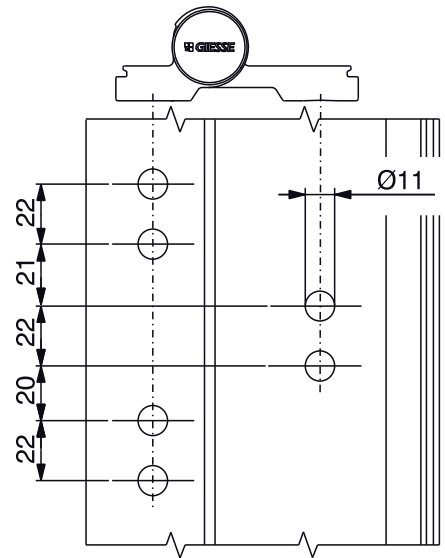
Marquage CE conforme EN1935



Usinages sur profil pour paumelle deux lames



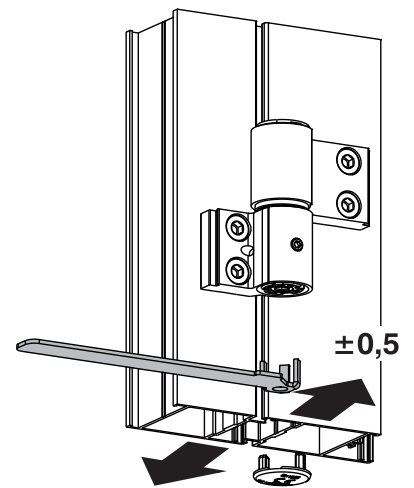
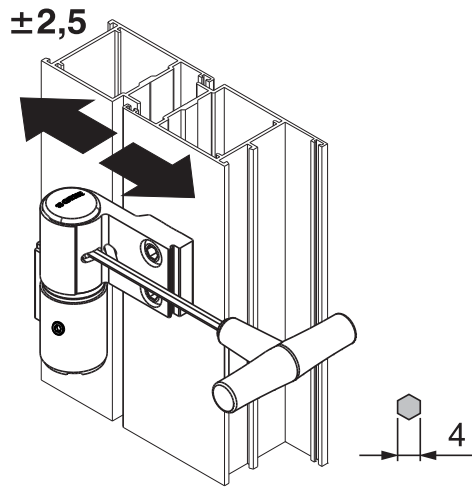
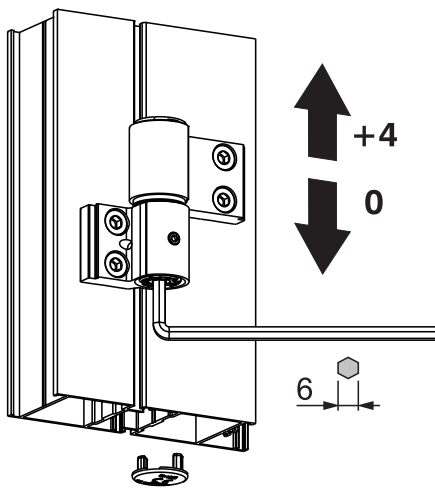
Usinages sur profil pour paumelle trois lames



Réglage en hauteur

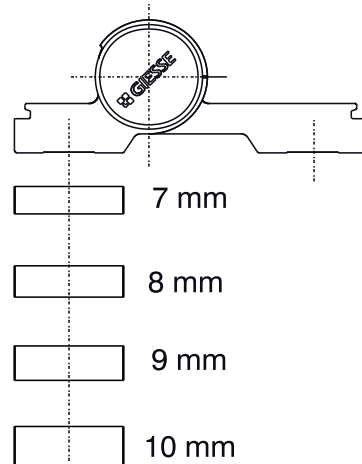
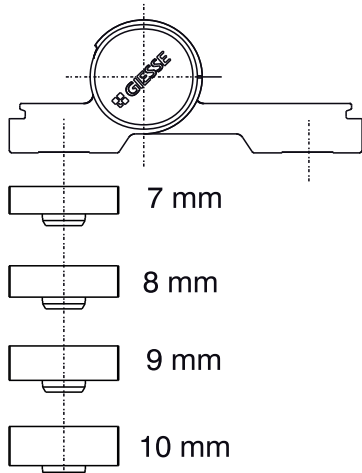
Réglage latéral

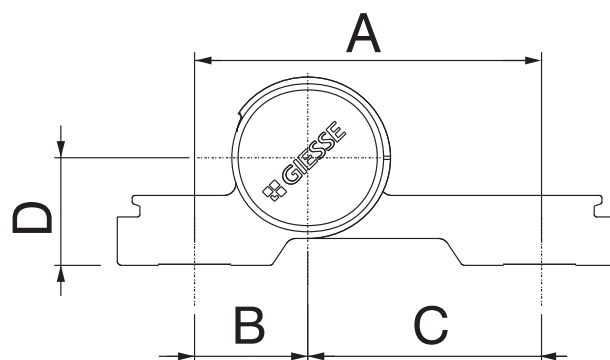
Réglage en compression



Recouvrement avec douille

Recouvrement sans douille





Référence article	Description	Version	Entraxe A [mm]	B [mm]	C [mm]	Recouvrement D [mm]	Charge d'utilisation 2 paumelles [kg]	Charge d'utilisation 3 paumelles [kg]	Marquage CE	Brut	Anodisé Elox	Laqué	Trend/Or Laiton	Pièces par boîte
05158V	DOMINA HP	2 lames	55,5	13,5	42		120	140	niveau 12	X	X	X		10
05159V	DOMINA HP	2 lames	55,5	13,5	42	28	120	140	niveau 12	X	X	X		10
05160V	DOMINA HP	2 lames	62,5	20,5	42		160	180	niveau 14	X	X	X	X	10
05161V	DOMINA HP	3 lames	62,5	20,5	42		180	200	niveau 14	X	X	X	X	10
05162V	DOMINA HP	2 lames	70,5	20,5	50		120	140	niveau 13	X	X	X	X	10
05163V	DOMINA HP	3 lames	70,5	20,5	50		140	160	niveau 12		X	X	X	10
05164V	DOMINA HP	2 lames	78	20,5	57,5		120	140	niveau 13	X	X	X	X	10
05165V	DOMINA HP	3 lames	78	20,5	57,5		140	160	niveau 12		X	X	X	10
05166V	DOMINA HP	2 lames	84	42	42		120	140	niveau 13	X	X	X	X	10
05167V	DOMINA HP	3 lames	84	42	42		140	160	niveau 12	X	X	X	X	10
05168V	DOMINA HP	2 lames	92	42	50		100	120	niveau 12	X	X	X	X	10
05169V	DOMINA HP	3 lames	92	42	50		120	140	niveau 12		X	X	X	10
05170V	DOMINA HP	2 lames	99,5	42	57,5		100	120	niveau 12	X	X	X		10
05171V	DOMINA HP	3 lames	99,5	42	57,5		120	140	niveau 12	X	X	X		10
05172V	DOMINA HP	2 lames	62,5	20,5	42	36	160	180	niveau 13	X	X	X		10
05174V	DOMINA HP	2 lames	62,5	20,5	42	27	160	180	niveau 13	X	X	X		10
05175V	DOMINA HP	3 lames	62,5	20,5	42	27	180	200	niveau 14	X	X	X		10
05176V	DOMINA HP	2 lames	62,5	20,5	42	28	160	180	niveau 13	X	X	X		10
05178V	DOMINA HP	2 lames	62,5	20,5	42	30	160	180	niveau 13	X	X	X		10
05179V	DOMINA HP	3 lames	62,5	20,5	42	30	180	200	niveau 14	X	X	X		10