



PAUMELLES DOMINA HP COVER

Fonctions

Paumelle en applique, version 2 ou 3 lames (brevet Giesse), pour la réalisation de portes lourdes en aluminium.

Réglable sur trois directions.

À utiliser avec les caches à laquer, à commander à part.

Compatible avec le kit gâches, avec les chevilles à expansion pour profils gorge simple et la vis à fixation directe M12 pour profilés à rupture de pont thermique.

Fiche technique en ligne



Caractéristiques techniques

Paumelle idéale pour portes destinées à un usage fréquent (catégorie d'utilisation 4* - utilisation intensive), haute résistance à l'effort et à l'usure (longévité degré 7* - 200.000 cycles d'essai). Solution idéale pour la réalisation de portes de grandes dimensions, particulièrement lourdes et destinées à un usage intensif.

Réglable en 3 directions, même après avoir installé la porte :

- réglage micrométrique latéral ($\pm 2,5$ mm) sur porte installée, en intervenant sur la vis de réglage latérale présente sur le fourreau de la paumelle du dormant. La vis sans tête de blocage, présente sur la paumelle ouvrant, bloque le fourreau de réglage latéral sur la position choisie.
- réglage micrométrique de la compression ($\pm 0,5$ mm) en intervenant sur la douille de la paumelle du dormant (clef de réglage art.05053). Le goujon de blocage, présent sur la paumelle du dormant, bloque le réglage de la pression et permet de passer au réglage en hauteur.
- réglage micrométrique vertical (0/+4 mm) en intervenant sur la vis sans tête installée sur le fond de la paumelle du dormant. Poser le BOUCHON inférieur pour conserver le réglage en hauteur.

Les parties internes de la paumelles sont entièrement pré-assemblées en deux groupes :

- axe complet, pour le réglage latéral
- fourreau avec douille de poussée pour les réglages en hauteur et de la pression

Compatible avec le kit gâches, avec les chevilles à expansion pour profils gorge simple et les vis à fixation directe M12 pour profilés à rupture de pont thermique. Usinages sur le profil $\varnothing 11$ mm (pour tous les systèmes de fixation), réalisables au moyen des gabarits de perçage art. 03237 et 05052.

La paumelle ne dispose pas de pattes cache-vis et doit être utilisée avec des caches à laquer (à commander séparément), fixés à la paumelle au moyen de vis de traction par l'intérieur, amovibles uniquement sur porte ouverte (résiste à l'effraction).

En cas de profil non coplanaire, associer la paumelle aux cales d'épaisseur, à choisir en fonction du type de fixation sur le profil :

- recouvrements avec douilles de centrage : pour kit gâches et chevilles à expansion pour profils gorge simple
 - recouvrements sans douilles de centrage : pour vis à fixation directe M12.
- et à l'habillage en aluminium extrudé qui, avec le cache, permet de recouvrir entièrement la paumelle.

* Conforme EN1935

Matériaux

Paumelle

Corps de paumelle en aluminium extrudé anodisé noir

Fourreau axe et douille en zamak finition GS Silver Plus (jusqu'à 500 h de résistance à la corrosion)

Axe $\varnothing 12$ en acier inox

Vis de réglage latéral en acier traitée haute résistance à la corrosion

Douille de poussée en résine acétalique

Vis de blocage sans tête et vis de réglage vertical sans tête en acier inox

Vis de fixation des pattes cache-vis en acier zingué

Bouchons de finition en polyamide

Cache

Protections paumelle en zamak

Recouvrement cales en aluminium extrudé

Vis de fixation du cache en acier zingué

Charges d'utilisation

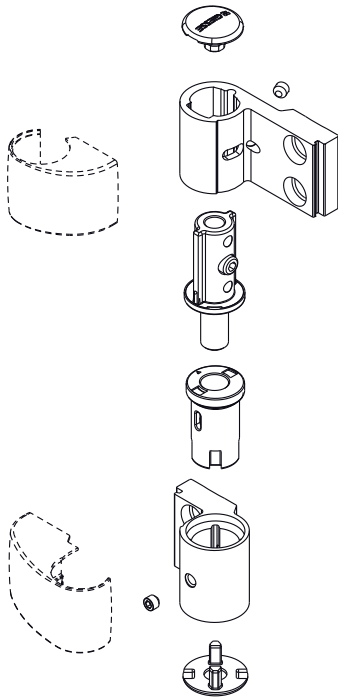
Jusqu'à 160 kg avec deux paumelles 2 lames

Jusqu'à 180 kg avec trois paumelles 2 lames

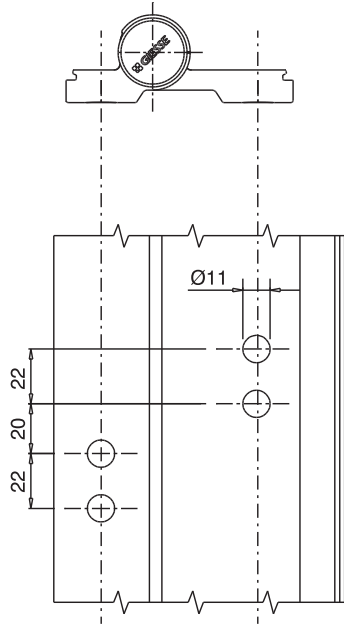
Jusqu'à 180 kg avec deux paumelles 3 lames

Jusqu'à 200 kg avec trois paumelles 3 lames

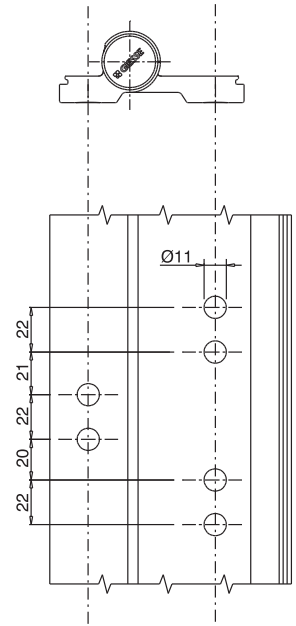
Marquage CE conforme EN1935



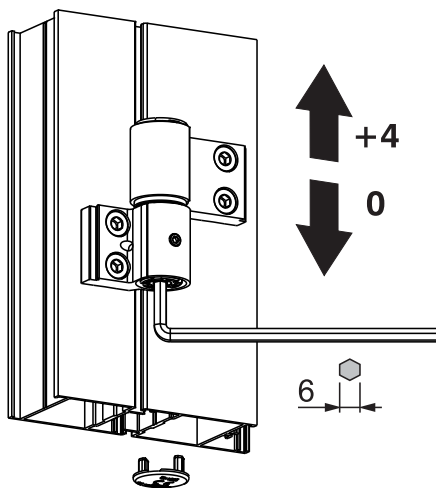
Réglage en hauteur



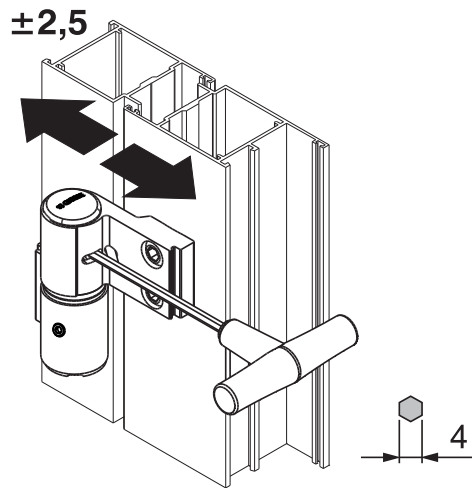
Réglage latéral



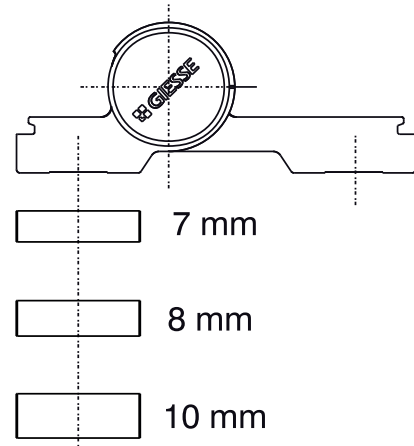
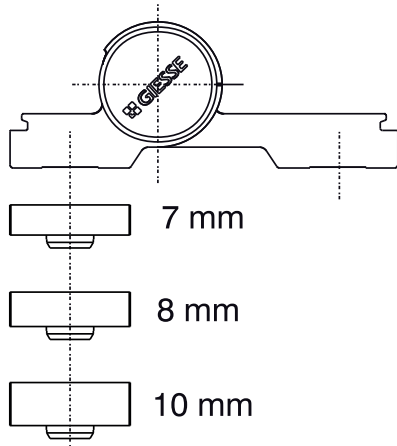
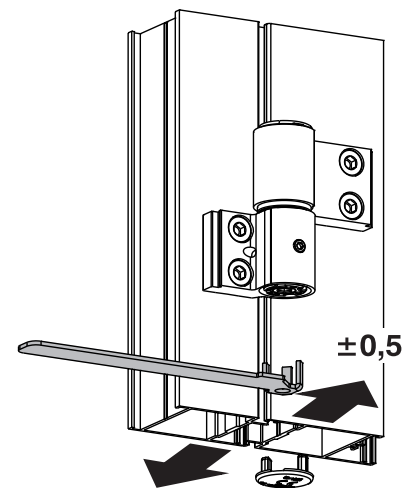
Réglage en compression

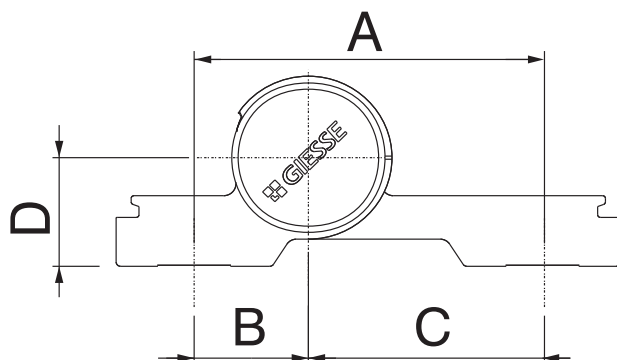


Recouvrement avec douille



Recouvrement sans douille





Référence article	Description	Référence COVER	Version	Entraxe A [mm]	B [mm]	C [mm]	Recouvrement D [mm]	Charge d'utilisation 2 paumelles [kg]	Charge d'utilisation 3 paumelles [kg]	Marquage CE	Brut	Anodisé Elox	Laqué	Trend/Or Laiton	Pièces par boîte
05120V	DOMINA HP COVER	06120N	2 lames	62,5	20,5	42		160	180	niveau 14		X			10
05121V	DOMINA HP COVER	06121N	3 lames	62,5	20,5	42		180	200	niveau 14		X			10
05122V	DOMINA HP COVER	06122N	2 lames	70,5	20,5	50		120	140	niveau 13		X			10
05124V	DOMINA HP COVER	06124N	2 lames	78	20,5	57,5		120	140	niveau 13		X			10
05125V	DOMINA HP COVER	06125N	3 lames	78	20,5	57,5		140	160	niveau 12		X			10
05126V	DOMINA HP COVER	06126N	2 lames	84	42	42		120	140	niveau 13		X			10
05127V	DOMINA HP COVER	06127N	3 lames	84	42	42		140	160	niveau 12		X			10
05128V	DOMINA HP COVER	06128N	2 lames	92	42	50		100	120	niveau 12		X			10
05130V	DOMINA HP COVER	06130N	2 lames	99,5	42	57,5		100	120	niveau 12		X			10
05132V	DOMINA HP COVER	06132N	2 lames	62,5	20,5	42	36	160	180	niveau 13		X			10
05134V	DOMINA HP COVER	06134N	2 lames	62,5	20,5	42	27	160	180	niveau 13		X			10
05135V	DOMINA HP COVER	06135N	3 lames	62,5	20,5	42	27	180	200	niveau 14		X			10
05136V	DOMINA HP COVER	06136N	2 lames	62,5	20,5	42	28	160	180	niveau 13		X			10
05137V	DOMINA HP COVER	06137N	3 lames	62,5	20,5	42	28	180	200	niveau 14		X			10
05138V	DOMINA HP COVER	06138N	2 lames	62,5	20,5	42	30	160	180	niveau 13		X			10
05139V	DOMINA HP COVER	06139N	3 lames	62,5	20,5	42	30	180	200	niveau 14		X			10