

## PAUMELLES ET COMPAS CHIC 3D 150

### Fonctions

Kit de paumelles (supérieure et inférieure), entièrement pré-assemblées et prêtes pour être posées sur le profil.

### Caractéristiques techniques

Elles assurent l'ouverture oscillo-battante et sont compatibles avec les mécanismes.

Disponible en version droite et gauche.

Versions microventilation et logica.

Le compas dispose de la microventilation de série (réglable).

Déplacer le point de fermeture pour faire passer le compas de la version traditionnelle à la version logica.

Le compas T2 est réglable : l'ouverture « A » va de 178 mm (base) à 148 mm.

### Matériaux

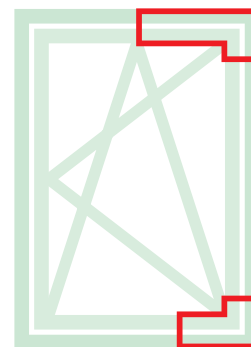
Support angulaire en zamak

Bielles et plaques de paumelles en acier zingué

Axes en acier inox AISI 304 et bronze aluminium

Cames en acier zingué

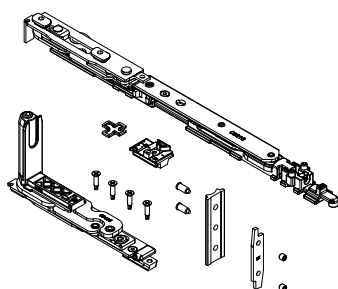
Bielle et tringle du compas en acier inox AISI 304



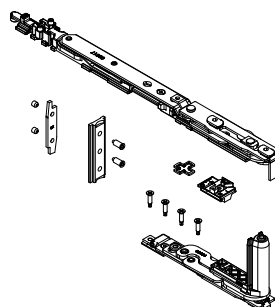
Fiche technique en ligne



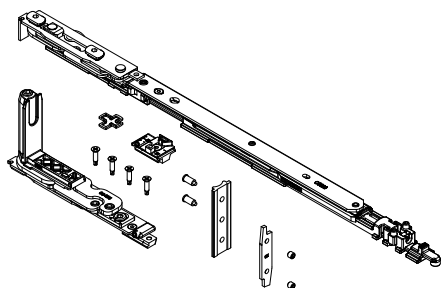
0436521



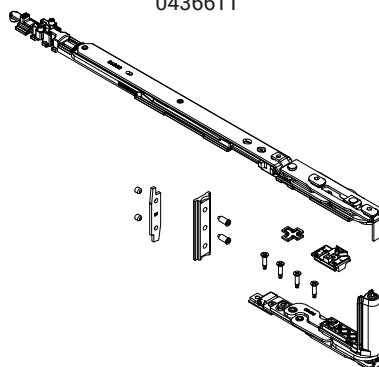
0436511



0436621

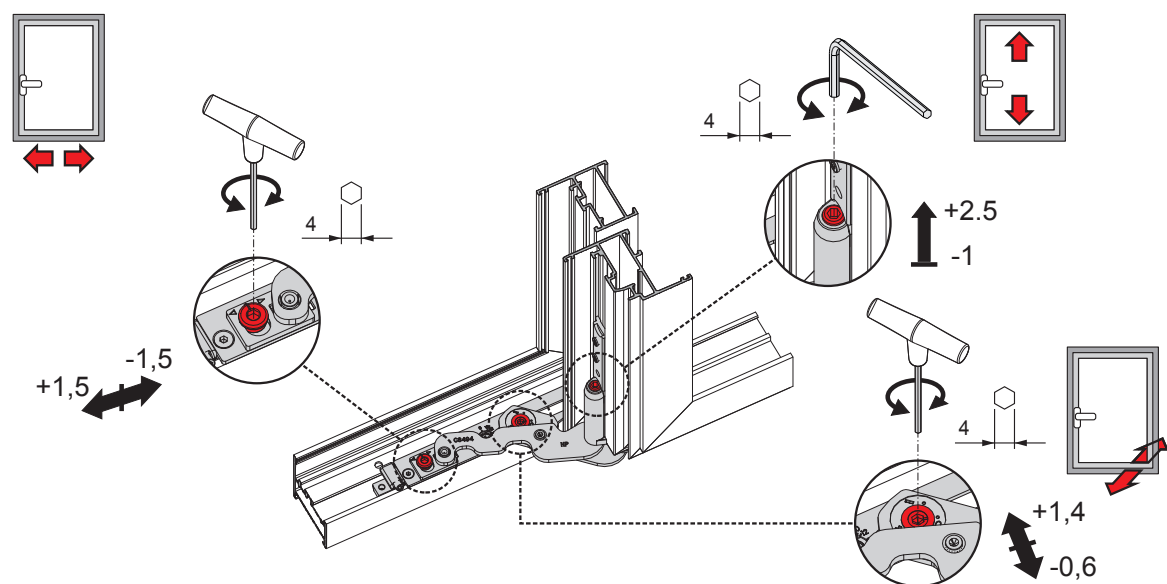
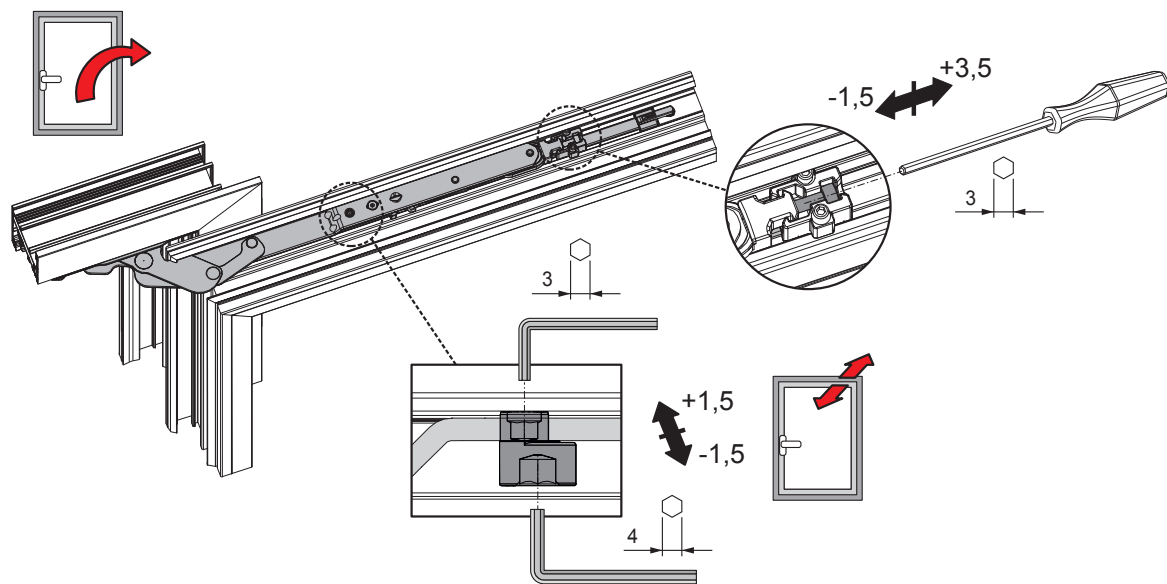


0436611



Ouverture à la française





Référence article	Description	GORGE	Plage (mm)	Version	A (mm)	Main	Brut	Anodisé Elox	Laqué	Trend/Or Laiton	Pièces par boîte
0436511	CHIC 150 - KIT OB COMPAS T1	C001-C002-C003-C004-C005-C006	L 470 ÷ 700	Micro	-	DT	X				10
0436521	CHIC 150 - KIT OB COMPAS T1	C001-C002-C003-C004-C005-C006	L 470 ÷ 700	Micro	-	Gche	X				10
0436611	CHIC 150 - KIT OB COMPAS T2	C001-C002-C003-C004-C005-C006	L 600 ÷ 1600	Micro	148÷178	DT	X				10
0436621	CHIC 150 - KIT OB COMPAS T2	C001-C002-C003-C004-C005-C006	L 600 ÷ 1600	Micro	148÷178	Gche	X				10