

## PAUMELLES FLASH

### Fonctions

Paumelle ambidextre, réglable, pour fenêtres et portes à la française réalisées en aluminium à joint central.

Fiche technique en ligne



### Caractéristiques techniques

Vendue pré-assemblée pour accélérer le montage et lui assurer une position précise sur des menuiseries déjà assemblées.

Axe en acier inox moulé, équipé d'un collier anti-effraction.

Les pattes de scellement spéciales, pré-assemblées aux paumelles (système RAPID Giesse) accélèrent le montage et permettent de positionner la paumelle sur des menuiseries déjà assemblées avec une extrême précision.

La paumelle FLASH s'applique très rapidement sur la fenêtre, même lorsque cette dernière est déjà assemblée.

Les formes particulières de la paumelle et des plaques assurent un montage facile et rapide sur la fenêtre ou la porte déjà assemblée et une mise en place parfaite de la paumelle durant la fixation des vis.

### Réglages

Axe et douilles excentriques qui permettent un réglage de  $\pm 0,3$  mm dans les deux sens.

### Matériaux

Corps de paumelle en aluminium extrudé

Axe, vis et plaques en acier inox

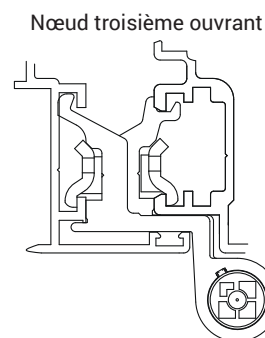
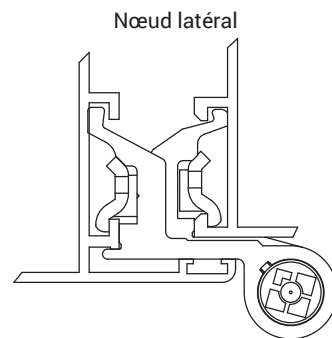
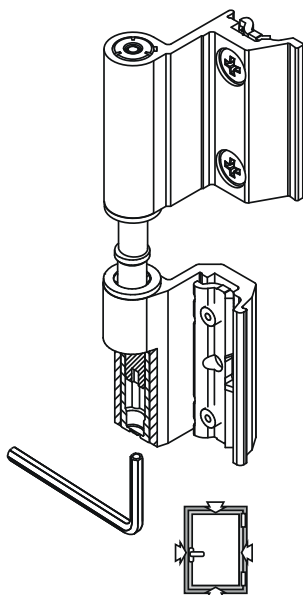
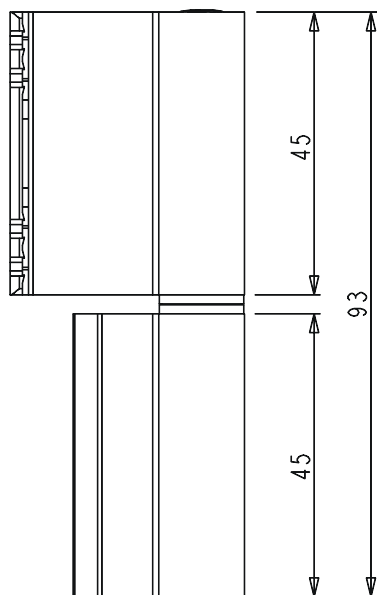
Douilles en polyamide

### Charges d'utilisation

Avec 2 paumelles FLASH BASE : 75 kg

Avec 3 paumelles FLASH BASE : 85 kg

Pour menuiseries de 2000 mm de haut et 1000 mm de large.



## PAUMELLES POUR FENÊTRES

Référence article	Description	GORGE	Troisième ouvrant	Brut	Anodisé Elox	Laqué	Trend/Or Laiton	Pièces par boîte
00149U	PAUMELLE FLASH	voir Where Used		X	X	X	X	20
00150U	PAUMELLE FLASH	C001		X	X	X	X	20
00151U	PAUMELLE FLASH	voir Where Used	X	X	X	X	X	20
00157U	PAUMELLE FLASH	voir Where Used	X	X		X	X	20
00219U	PAUMELLE FLASH	voir Where Used		X	X	X	X	20

Remarque : Pour les paumelles « troisième ouvrant », vérifier la série correcte sur Where-used.