

**PAUMELLES FLASH BASE 3 LAMES**



**Fonctions**

Paumelle 3 lames ambidextre pour fenêtres et portes légères réalisées avec un profil à gorge.

Fiche technique en ligne



**Caractéristiques techniques**

Paumelle ambidextre trois lames pour portes légères et ouvertures type vasis-tas ou à projection.

Les pattes de scellement spéciales, pré-assemblées aux paumelles (système RAPID Giesse) accélèrent le montage et permettent de positionner la paumelle sur des menuiseries déjà assemblées avec une extrême précision.

**Matériaux**

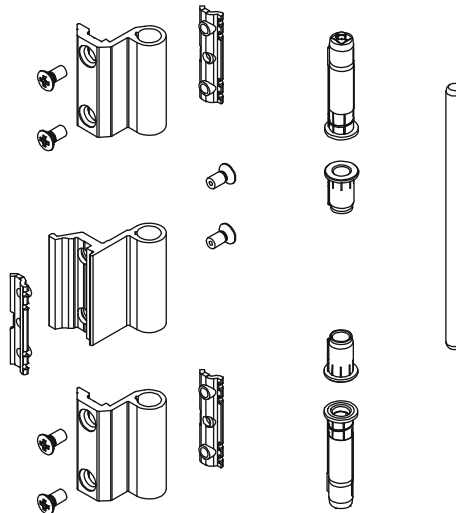
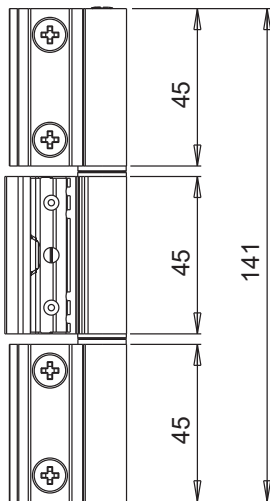
Corps de paumelle en aluminium extrudé  
Embout, pattes de fixation, vis et vis sans tête en acier inox

Douilles en résine acétalique

**Charges d'utilisation**

85 kg avec 2 paumelles

100 kg avec 3 paumelles



Référence article	Description	GORGE	Charge d'utilisation 2 paumelles [kg]	Charge d'utilisation 3 paumelles [kg]	Brut	Anodisé Elox	Laqué	Trend/Or Laiton	Pièces par boîte
00103U	PAUMELLE FLASH BASE 3 lames	C003	85	100	X				20
00115U	PAUMELLE FLASH BASE 3 lames	C001	85	100	X	X	X		20
00119	PAUMELLE FLASH BASE 3 lames	C001-C002-C013-C014-C015-C016-C017	85	100	X		X		20
00171	PAUMELLE FLASH BASE 3 lames	voir Where Used	85	100	X		X		20