

PAUMELLES FLASH XLR



Fonctions

Paumelle en feuillure pour portes, à appliquer dans la gorge.
À réglage bidirectionnel.

Fiche technique en ligne



Caractéristiques techniques

Paumelle pour portes sujettes à un usage fréquent (catégorie d'utilisation 4* - usage intensif).

Les pattes de fixation, pouvant également être insérées latéralement dans la gorge sur ouvrant et dormant assemblés, sont façonnées de sorte à assurer une tenue parfaite sur le profil.

Le roulement à billes axial, placé entre les deux corps de paumelle, augmente la résistance à l'effort et à l'usure de la paumelle (longévité degré 7* - 200.000 cycles d'essai).

Réglage dans deux directions, sur porte installée :

- réglage latéral (± 2 mm) par intervention sur les douilles excentriques des paumelles au moyen de la clef spéciale art. 03900.
- réglage en hauteur ($-2/+4$ mm) au moyen du bloc de soulèvement fourni avec la paumelle, à installer face à la paumelle côté ouvrant.

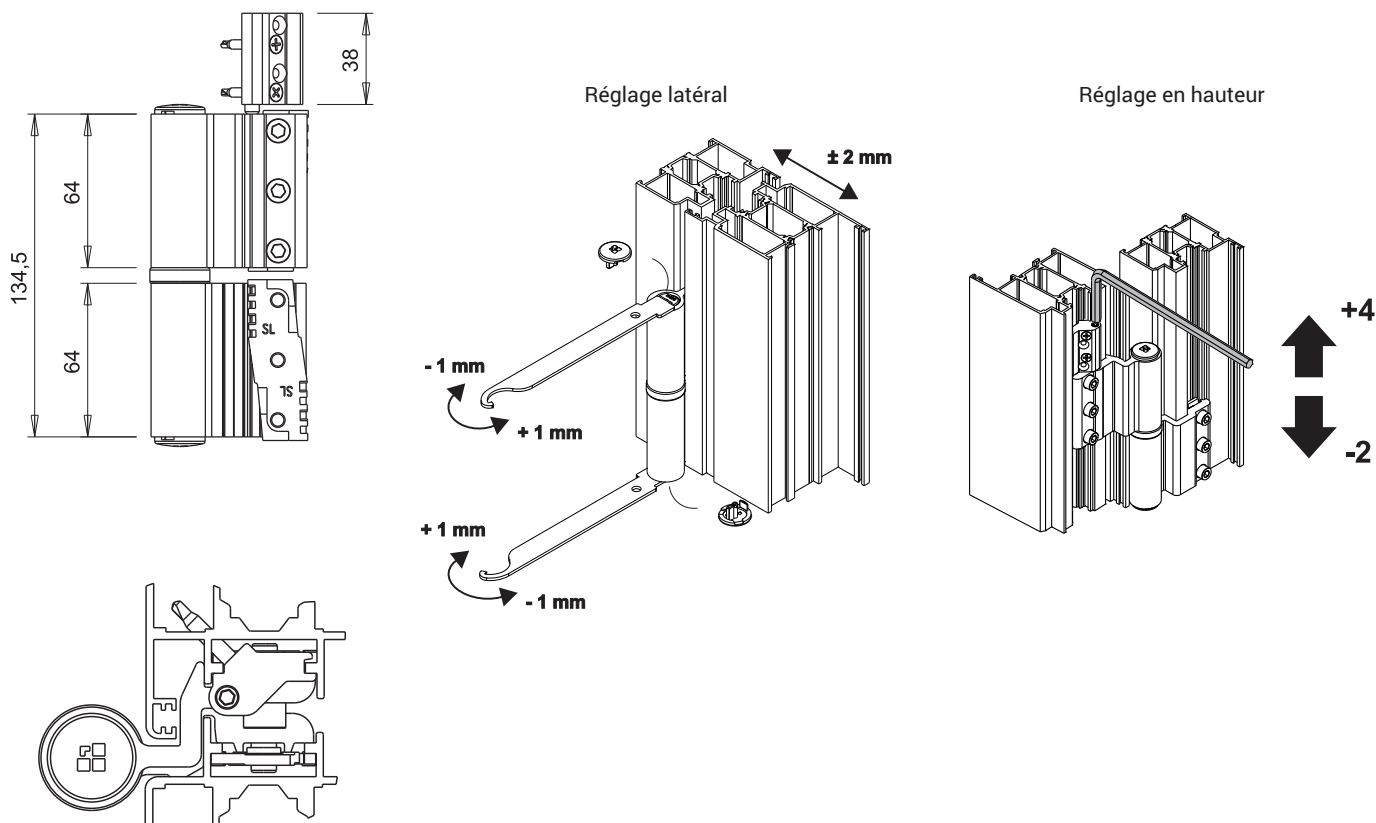
* Conforme EN1935

Matériaux

Corps en aluminium extrudé
Axe $\varnothing 10$, roulement à billes axial, pattes de fixation et vis de fixation en acier inox
Bloc de soulèvement en aluminium extrudé
Goujon de réglage en hauteur en acier inox
Douilles excentriques en résine acétalique
Bouchons en polyamide

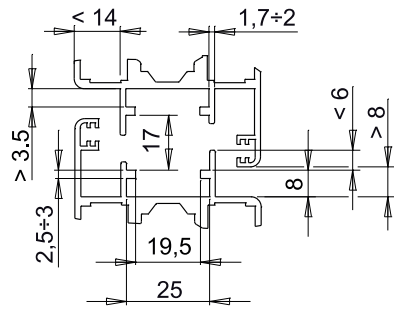
Charges d'utilisation

120 kg avec 2 paumelles
140 kg avec 3 paumelles

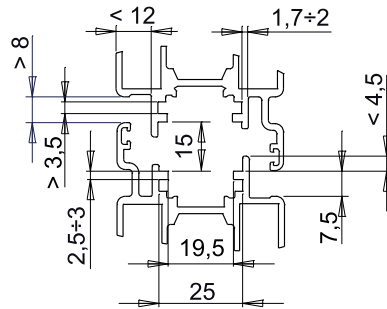


PAUMELLES EN FEUILLURE POUR PORTE

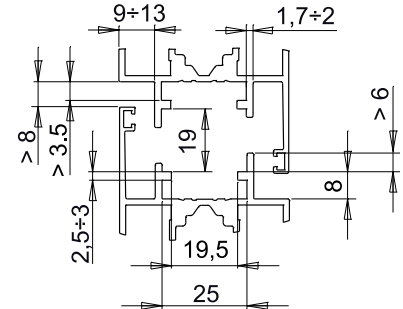
Section 1



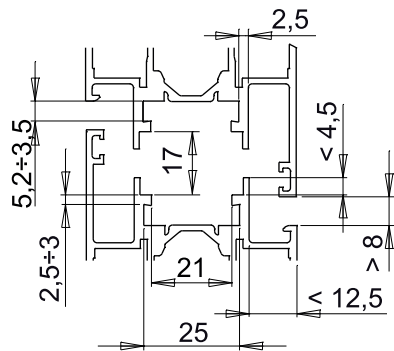
Section 2



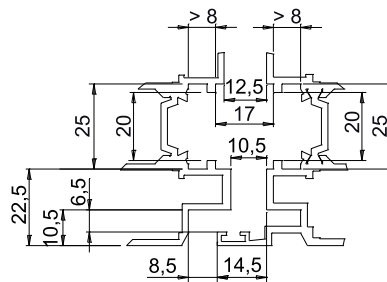
Section 3



Section 5



Section 6



Référence article	Description	Section pour application de référence	Charge d'utilisation 2 paumelles [kg]	Charge d'utilisation 3 paumelles [kg]	Brut	Anodisé Elox	Laqué	Trend/Or Laiton	Pièces par boîte
00925N	PAUMELLE FLASH XLR	section 1	120	140	X	X	X		20
00926N	PAUMELLE FLASH XLR	section 2	120	140	X	X	X		20
00927N	PAUMELLE FLASH XLR	section 3	120	140	X	X	X		20
00929N	PAUMELLE FLASH XLR	section 5	120	140	X	X	X		20
00930	PAUMELLE FLASH XLR	section 6	120	140	X	X	X		20