

PAUMELLES FLASH XXL

Fonctions

Paumelle en feuillure pour portes, à appliquer sur gorge, à réglage bidirectionnel sans démontage.

À associer aux caches en aluminium, à commander séparément.

Fiche technique en ligne



Caractéristiques techniques

Paumelle pour portes sujettes à un usage fréquent (catégorie d'utilisation 4* - usage intensif).

Solution idéale pour la réalisation de portes de grandes dimensions, particulièrement lourdes et destinées à un usage intensif.

Le roulement à billes axial, placé entre les deux corps de paumelle, augmente la résistance à l'effort et à l'usure de la paumelle (longévité degré 7* - 200.000 cycles d'essai).

La paumelle côté dormant se fixe au profil au moyen de vis autotaraudeuses passant à travers la paumelle pour augmenter la stabilité du système.

Axe entièrement ou partiellement dégondable, pour le montage de l'ouvrant sur le dormant dans des espaces difficiles.

Réglage dans deux directions, sur porte installée :

- réglage latéral (+/-1 mm) par intervention sur la douille excentrique de la paumelle ouvrant au moyen de la clef spéciale art. 03900.

- réglage en hauteur (-2/+4 mm) au moyen du bloc de soulèvement fourni, à installer face à la paumelle supérieure côté ouvrant.

Associer la paumelle aux caches-paumelle (art. 00599), finitions laquées et oxydées, à commander séparément. L'application du cache une fois la pose terminée évite d'endommager les parties apparentes de la paumelle durant les phases de montage, transport et installation.

Plaque de précontrainte spéciale à installer en correspondance de la paumelle ouvrant inférieure pour garantir l'alignement ouvrant/dormant en conditions de charge élevée.

La plaque peut être commandée séparément (art.00591) pour remplacer les plaques standard livrées avec la paumelle en présence de portes à trois paumelles, dont la troisième est en position centrale.

* Conforme EN1935

Matériaux

Corps de paumelle en aluminium extrudé oxydé noir

Embout Ø10, roulement à billes axial, vis et vis sans tête de retenue en acier inox

Douille excentrique en résine acétalique

Pattes de fixation en aluminium extrudé

Plaque de précontrainte en aluminium extrudé

Bloc de soulèvement en zamak pressofusé

Goujon de réglage en hauteur en acier zingué

Bouchon en polyamide

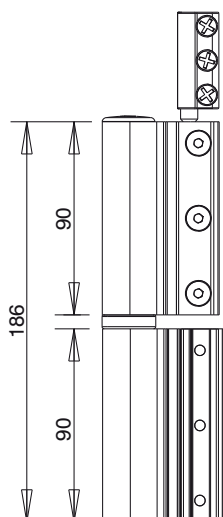
Cache en aluminium extrudé

Charges d'utilisation

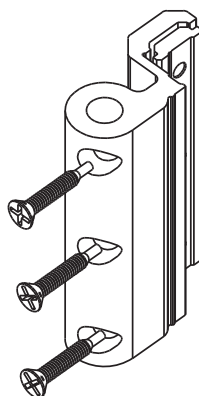
160 kg avec 2 paumelles

180 kg avec 3 paumelles

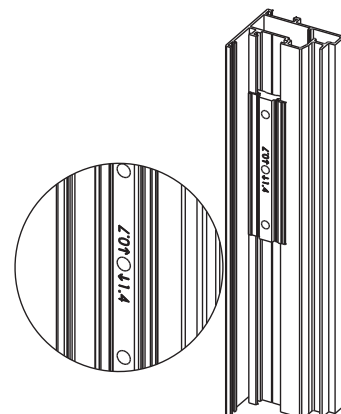
Marquage CE conforme EN1935



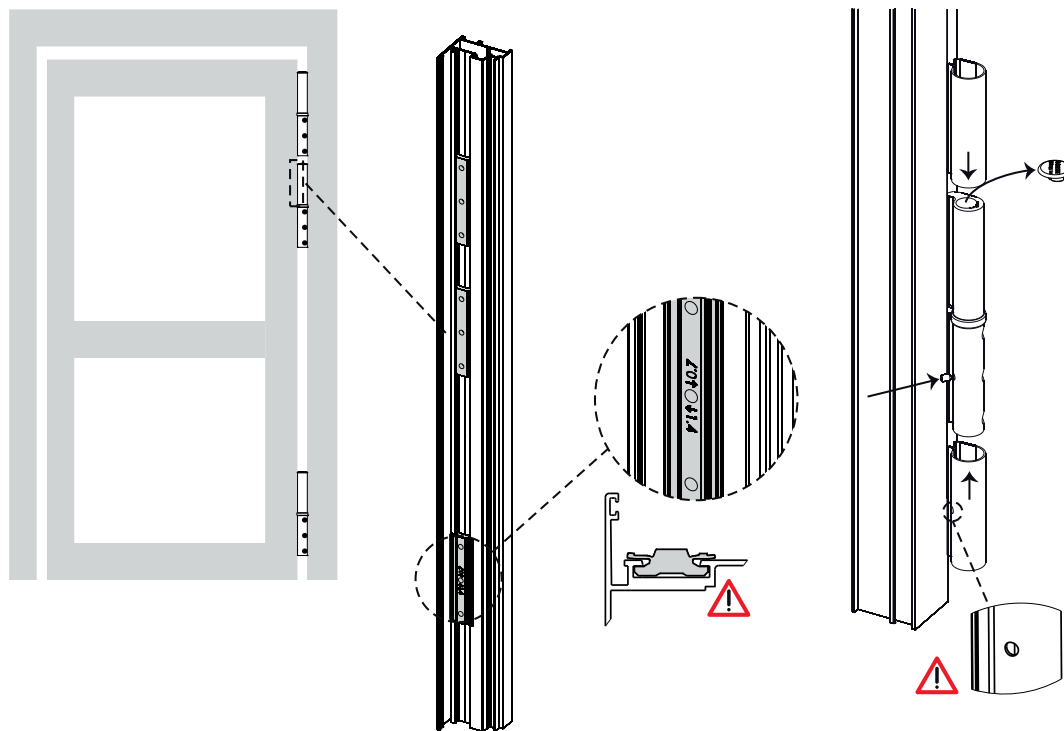
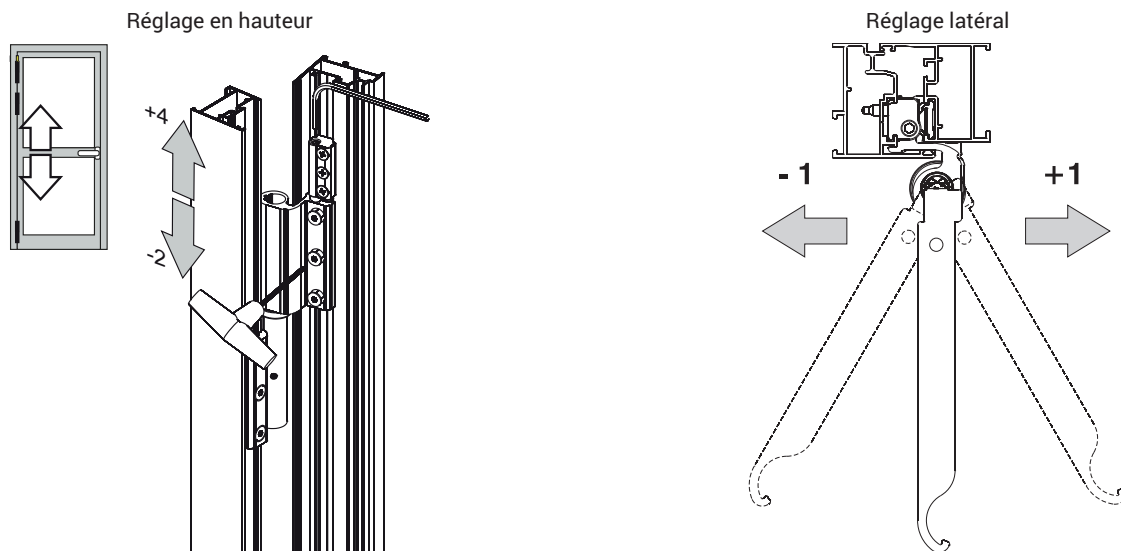
Vis autotaraudeuses



Patte de précontrainte



PAUMELLES EN FEUILLEURE POUR PORTE



Référence article	Description	GORGE	Recouvrement	Ouverture coplanaire	Troisième ouvrant	Charge d'utilisation 2 paumelles [kg]	Charge d'utilisation 3 paumelles [kg]	Marquage CE	Brut	Anodisé Elox	Laqué	Trend/Or Laiton	Pièces par boîte
00561	PATTES FLASH XXL	C001	-	-	-	-	-	-	X				10
00591	PLAQUES DE PRÉCONTRAINTÉ FLASH XXL	C001-C002	-	-	-	-	-	-	X				10
00598N	PAUMELLE FLASH XXL	C001	maxi 8 mm	-	-	160	180	niveau 14		X			20
00599	CACHE PAUMELLE FLASH XXL	C001	-	-	-	-	-	-	X	X	X	X	20