

PAUMELLES FUTURA 3D R

Fonctions

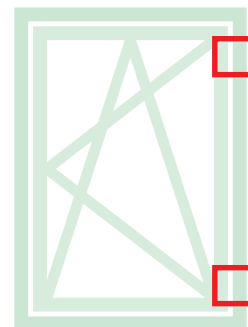
Kit paumelles (haute et basse), entièrement pré-assemblées et prêtes pour être posées sur le profil.

Matériaux

Corps de paumelles en aluminium extrudé et laiton.

Supports en zamak, finition GS SilverPlus (jusqu'à 500 h de résistance à la corrosion).

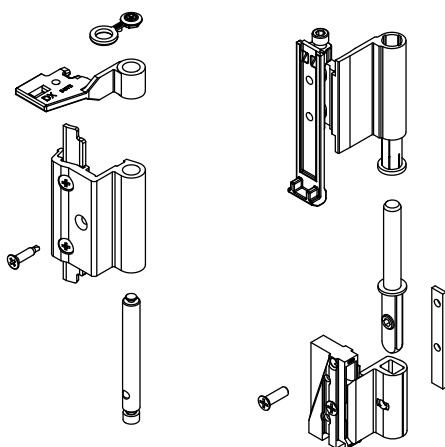
Axes, vis et vis sans tête en acier inox.



Fiche technique en ligne



04721



Référence article	Description	GORGE	Brut	Anodisé Elox	Laqué	Trend/Or Laiton	Pièces par boîte
04721	PAUMELLES OB FUTURA 3D R	C007	X		X	X	10