

POINT DE FERMETURE ANTI-EFFRACTION



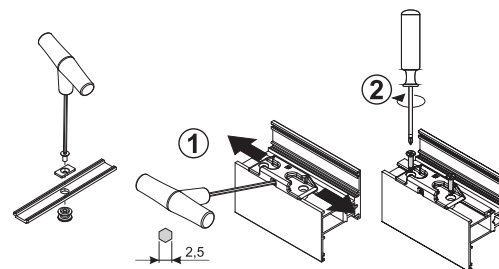
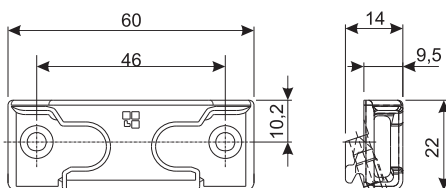
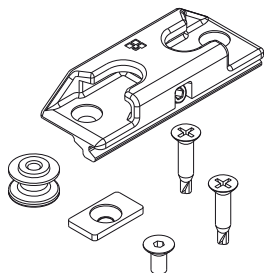
Fonctions

Kit réalisé pour augmenter la résistance de la menuiserie aux tentatives d'effraction, en rendant plus difficile l'intrusion par la fenêtre. S'applique aussi bien sur les ouvrants à la française que sur les oscillo-battants.

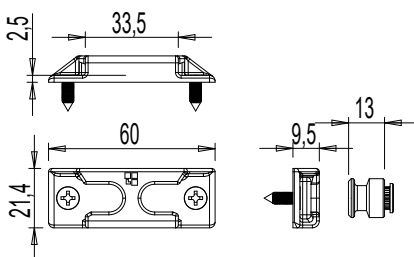
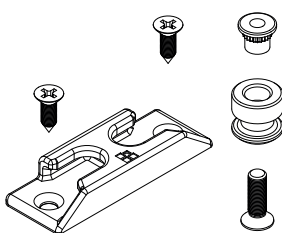
Fiche technique en ligne



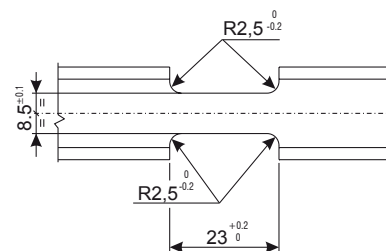
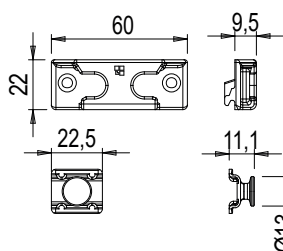
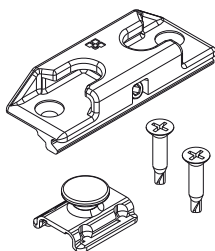
04031K



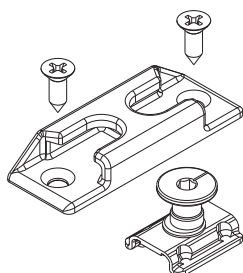
0404101



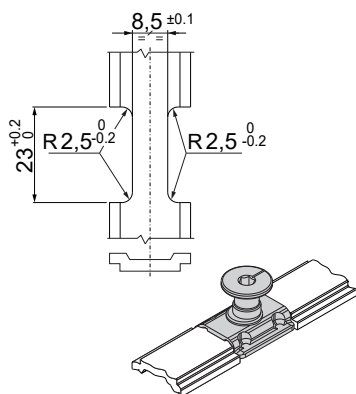
04046K



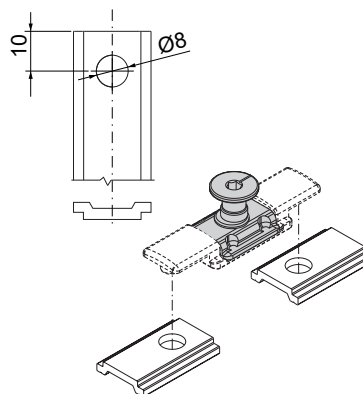
04134



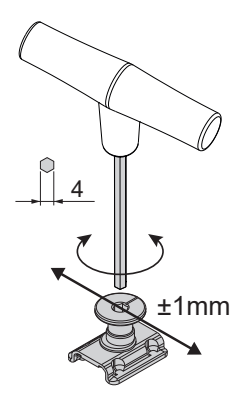
Raccord sur tringle usinée



Raccord sur élément de jonction



Réglage en compression



Référence article	Description	GORGE	Brut	Anodisé Elox	Laqué	Trend/Or Laiton	Pièces par boîte
04031K	FERMETURE ANTI-EFFRACTION FUTURA	C001-C002-C003-C004-C005-C006-C011-C012-C013-C014-C015-C016-C017	X				20
0404101	FERMETURE ANTI EFFRACTION	gorge 17 mm	X				20
04046K	DISPOSITIF ANTI-EFFRACTION	C001-C002-C003-C004-C005-C006-C011-C012-C013-C014-C015-C016-C017	X				20
04134	SERRURE ANTI-EFFRACTION RÉGLABLE	gorge 17 mm	X				20