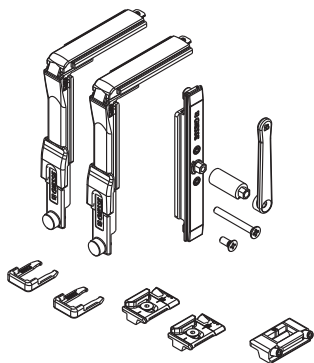


FERMETURE PÉRIMÉTRALE



Fonctions

Dispositif qui assure la fermeture périmétrale du vantail semi-fixe sur les traverses supérieure et inférieure du dormant.
Compatible sur vantaux semi fixes (montant rapporté) à double feuillure, dimensions 15/20 mm, et à l'intérieur du montant rapporté, sur le profil de l'ouvrant sur lequel le montant rapporté est attaché.

Fiche technique en ligne



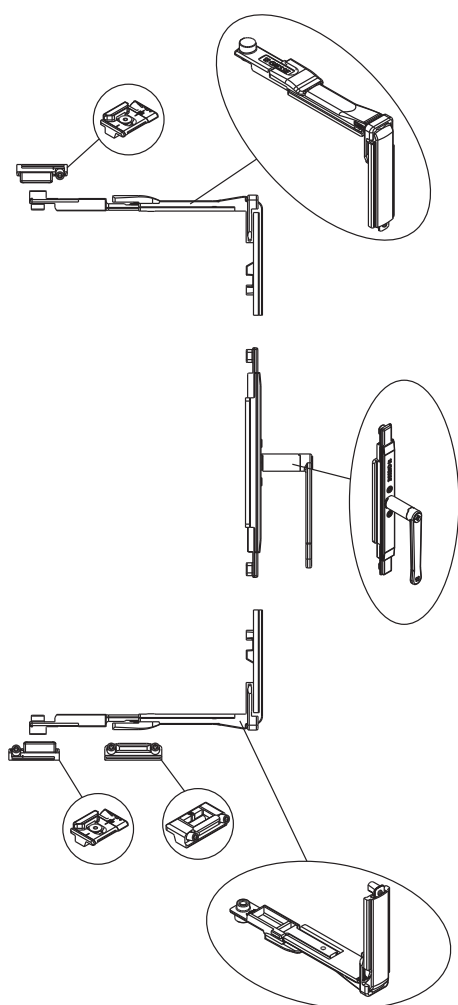
Caractéristiques techniques

La fermeture périmétrale comprend une manœuvre bidirectionnelle à levier (qui dispose d'une rallonge si la ferrure coulisse sous le montant rapporté), deux renvois d'angle Futura, deux gâches de fermeture réglables et un hausse-vantail.

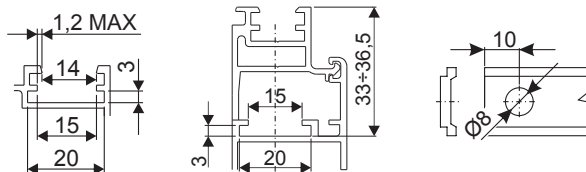
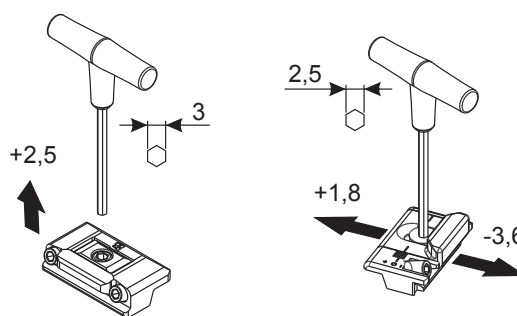
La manœuvre se fixe au moyen des vis sans tête en feuillure sur le profil. Ce dispositif assure une fermeture complète du vantail semi-fixe avec la possibilité de disposer de points de fermeture supplémentaires en ajoutant des plots et des gâches sur la tringle en polyamide, en liaison avec les renvois d'angle.

Matériaux

Renvoi d'angle, gâche de fermeture, manœuvre, rallonge et levier en zamak GS Silver Plus
Gâche hausse-vantail en polyamide
Vis et vis sans tête en acier



Réglages



Référence article	Description	Gorge (mm)	Réglage (mm)	Brut	Anodisé Elox	Laqué	Trend/Or Laiton	Pièces par boîte
02179	FERMETURE BIDIRECTIONNELLE PÉRIMÉTRALE	15 ÷ 20	+ 1,8 / - 3,6	X				10