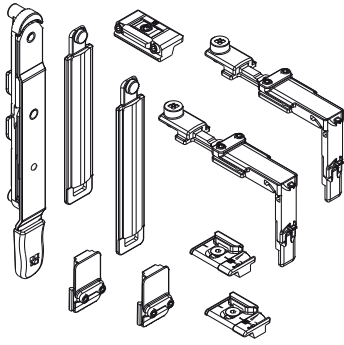


FERMETURE PÉRIMÉTRALE POUR VANTAIL SEMI-FIXE FUTURA



Fonctions

Dispositif qui assure la fermeture périmétrale du vantail semi-fixe sur les traverses supérieure et inférieure du dormant. À utiliser sur des vantaux semi-fixes (profils rapportés) avec double gorge, dimensions 15÷20 mm.

Fiche technique en ligne

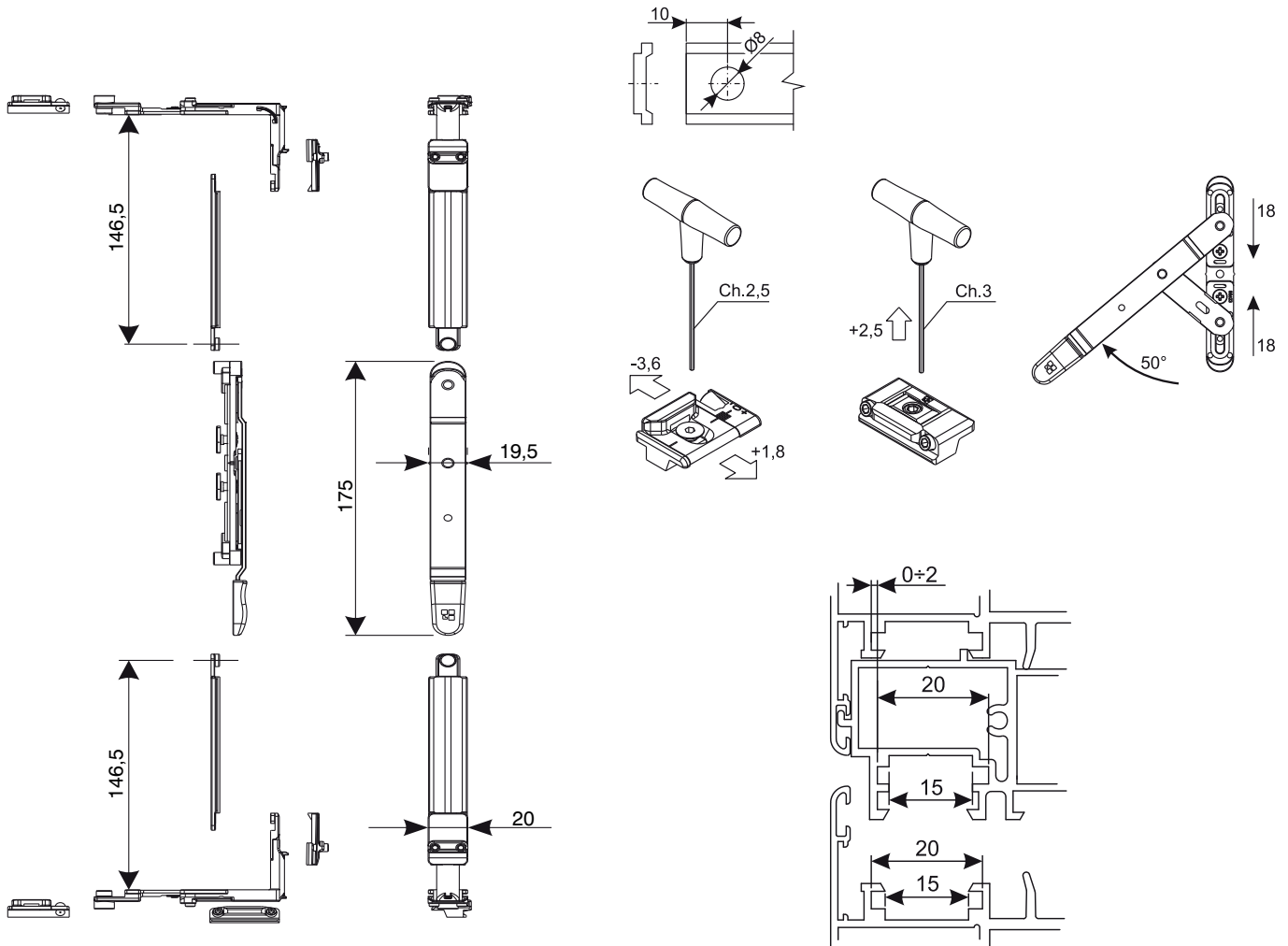


Caractéristiques techniques

La fermeture périmétrale pour vantail semi-fixe comprend un système d'entraînement bi-directionnel à levier, deux verrous d'angle avec leurs gâches. Cet article assure une fermeture totale du vantail semi-fixe du fait qu'il permet de réaliser plusieurs points de fermeture (deux standard avec la possibilité d'en réaliser autant que nécessaire en ajoutant des plots sur la tringle de liaison et des gâches sur le dormant) sur les traverses du dormant.

Matériaux

Tringles de liaison, renvoi d'angle et gâche de fermeture en zamak
 Corps de manœuvre en zamak
 Levier de manœuvre et bielle en acier
 Cache levier et gâche hausse-vantail en polyamide
 Vis et vis sans tête en acier



Référence article	Description	Note	Brut	Anodisé Elox	Laqué	Trend/Or Laiton	Pièces par boîte
02186K	FERMETURE PÉRIMÉTRALE POUR VANTAIL SEMI-FIXE FUTURA	silver plus	X				10