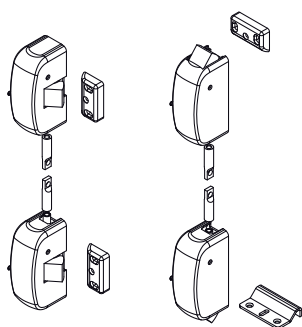


FERMETURES SUPPLÉMENTAIRES AP002



Fonctions

Le kit tringles et pènes permet de réaliser des points de fermeture supplémentaires sur la porte.

Fiche technique en ligne



Caractéristiques techniques

Le kit tringles et pènes permettant de réaliser des points de fermeture supplémentaires sur la porte est disponible dans les versions :

- haut/bas pour portes standard et pour portes coupe-feu, dans la version courte et dans la version longue. Pour sécuriser des portes à un ouvrant dotées d'une poignée latérale ou pour l'ouvrant secondaire d'une porte à deux ouvrants.
- latéral pour portes standard et pour portes coupe-feu, dans la version courte et dans la version longue.

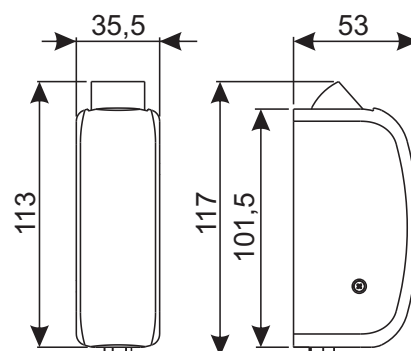
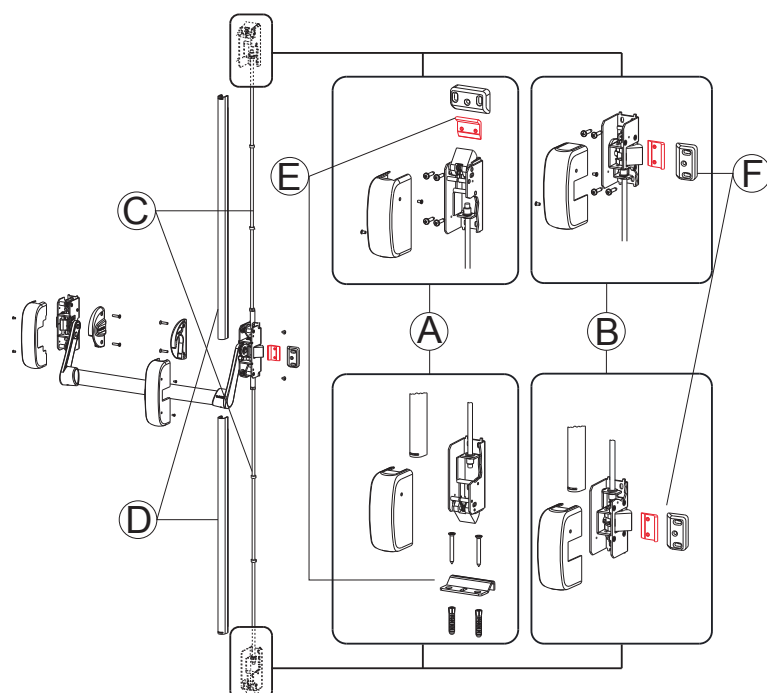
Convient aux portes à un ouvrant sans gâche au sol ou aux portes particulièrement hautes sur lesquelles il est difficile de réaliser le point de fermeture supérieur.

Les kits comprennent :

- les pènes de fermeture haut/bas (A) ou latérale (B)
- les tringles filetées (C)
- les cache-tringle (D)
- la gâche au sol et la gâche supérieure avec ses cales pour la version haut/bas (E)
- les gâches avec leurs cales pour la version latérale (F)
- les éléments de fixation (vis, douilles, rondelles)

Matériaux

Mécanismes en acier zingué
 Cache-mécanisme en acier laqué
 Pêne en acier inox
 Tringles filetées en acier zingué
 Cache de protection des tringles en acier laqué
 Vis et éléments de fixation en acier zingué
 Gâche pour points de fermeture hauts/latéraux en zamak et cales en polyamide



ANTIPANIQUE AP002

Référence article	Description	Type de fermeture	Version	Hauteur ouvrant [mm]	Gâches fournies	Brut	Anodisé Elox	Laqué	Trend/Or Laiton	Pièces par boîte
07315	FERMETURES SUPPLÉMENTAIRES COUPE-FEU	HAUT/BAS	COURTE	jusqu'à 2640 mm	supérieure et au sol en acier inox			X		1
07316	FERMETURES SUPPLÉMENTAIRES COUPE-FEU	HAUT/BAS	LONGUE	de 2641 mm à 3150 mm	supérieure et au sol en acier inox			X		1
07317	FERMETURES SUPPLÉMENTAIRES COUPE-FEU	LATÉRAUX	COURTE	jusqu'à 2640 mm	latérales en acier inox			X		1
07318	FERMETURES SUPPLÉMENTAIRES COUPE-FEU	LATÉRAUX	LONGUE	de 2641 mm à 3150 mm	latérales en acier inox			X		1
07835N	FERMETURES SUPPLÉMENTAIRES	HAUT/BAS	COURTE	jusqu'à 2640 mm	supérieure en zamak et au sol en acier inox			X		1
07836N	FERMETURES SUPPLÉMENTAIRES	HAUT/BAS	LONGUE	de 2641 mm à 3150 mm	supérieure en zamak et au sol en acier inox			X		1
07837N	FERMETURES SUPPLÉMENTAIRES	LATÉRAUX	COURTE	jusqu'à 2640 mm	latéraux en zamak			X		1
07838N	FERMETURES SUPPLÉMENTAIRES	LATÉRAUX	LONGUE	de 2641 mm à 3150 mm	latéraux en zamak			X		1