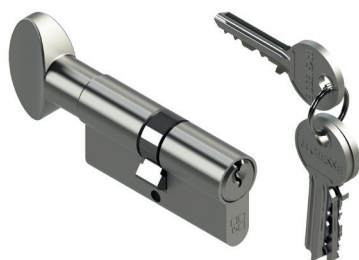


CYLINDRE À PROFIL EUROPÉEN À BOUTON



Fonctions

Cylindre à profil européen à bouton.

Fiche technique en ligne

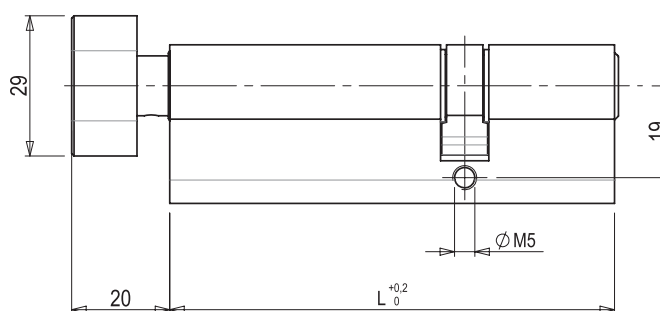
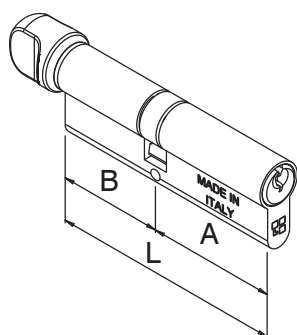


Caractéristiques techniques

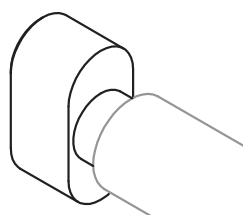
Cylindre à profil européen à bouton, avec système de chiffrage à 5 goupilles.
 Panneton DIN
 Écart 0,5 mm
 L'article est livré avec 3 clefs sur bague et une vis de fixation à tête plate fraisée.

Matériaux

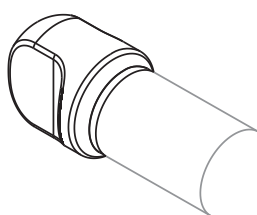
corps du cylindre en laiton nickelé
 cylindre en laiton nickelé
 Panneton DIN en acier sintérisé
 goupilles et goujons en laiton
 ressorts en acier inox
 clef en laiton nickelé
 bouton en laiton nickelé
 vis de fixation en acier zingué



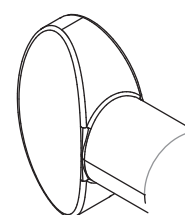
Bouton type 1



Bouton type 2



Bouton type 3



CYLINDRES POUR PORTE

Référence article	Description	L [mm]	A [mm]	B (côté poignée) [mm]	Type bouton	Brut	Anodisé Elox	Laqué	Trend/Or Laiton	Pièces par boîte
04462N	Cylindre à profil européen avec bouton 40/30	70	40	30	1	X				10
04463N	Cylindre à profil européen avec bouton 35/35	70	35	35	1	X				10
04464N	Cylindre à profil européen avec bouton 30/40	70	30	40	1	X				10
04465N	Cylindre à profil européen avec bouton 50/30	80	50	30	1	X				10
04466N	Cylindre à profil européen avec bouton 40/40	80	40	40	1	X				10
04467N	Cylindre à profil européen avec bouton 60/30	90	60	30	1	X				8
04607N	Cylindre à profil européen avec bouton 30/30	60	30	30	1	X				10
04633	Cylindre à profil européen avec bouton 51/41	92	51	41	2	X				10
04634	Cylindre à profil européen avec bouton 30/30	62	31	31	2	X				10
04636	Cylindre à profil européen avec bouton 30/30	92	31	61	2	X				10
04647	Cylindre à profil européen avec bouton 30/30	92	61	31	3	X				10
04665N	Cylindre à profil européen avec bouton 30/60	90	30	60	1	X				8
05979	Cylindre à profil européen avec bouton 45/30	75	45	30	1	X				10
05980	Cylindre à profil européen avec bouton 30/45	75	30	45	1	X				10
05981	Cylindre à profil européen avec bouton 30/50	80	30	50	1	X				10
05982	Cylindre à profil européen avec bouton 55/30	85	55	30	1	X				10
05983	Cylindre à profil européen avec bouton 30/55	85	30	55	1	X				10
05984	Cylindre à profil européen avec bouton 35/60	95	35	60	1	X				10
05985	Cylindre à profil européen avec bouton 70/30	100	70	30	1	X				10
05986	Cylindre à profil européen avec bouton 65/45	110	65	45	1	X				10
05987	Cylindre à profil européen avec bouton 30/65	95	30	65	1	X				10
05989	Cylindre à profil européen avec bouton 65/30	95	65	30	1	X				10
05993	Cylindre à profil européen avec bouton 30/70	100	30	70	1	X				10
05997	Cylindre à profil européen avec bouton 30/75	100	30	75	1	X				10
05998	Cylindre à profil européen avec bouton 75/30	100	75	30	1	X				10
07678	Cylindre à profil européen avec bouton 30/30	122	31	91	2	X				10
07679	Cylindre à profil européen avec bouton 30/30	122	91	31	2	X				10