

MODULES EXTÉRIEURES



Fonctions

Le module extérieure commune à toutes les barres GS AP001 et GS AP002 permet de bloquer la barre au moyen du cylindre, empêchant ainsi l'ouverture de l'extérieur.

Fiche technique en ligne

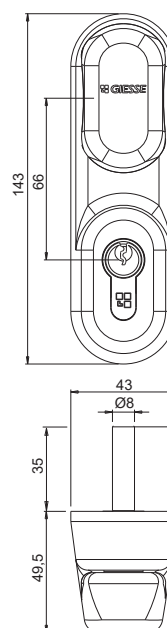
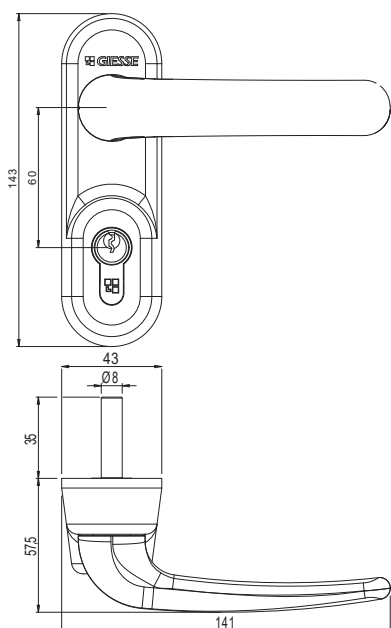


Caractéristiques techniques

Module extérieure à monter sur le montant ou sur la bande centrale de la porte, pour AP001 et AP002.
 Disponible dans les versions béquille et bouton avec demi-cylindre 31/10 intégré ou sans cylindre.

Matériaux

Poignée en aluminium/poignée en zamak
 Carter en zamak
 Cale d'épaisseur en acier zingué
 Carré 8x120 et vis de fixation en acier zingué
 Cylindre et clef en laiton nickelé



Référence article	Description	Carré [mm]	Brut	Anodisé Elox	Laqué	Trend/Or Laiton	Pièces par boîte
0732201	COMMANDE EXTÉRIEURE AVEC POIGNÉE LIBRE	8x120			X		1
07324	COMMANDE EXTÉRIEURE AVEC POIGNÉE LIBRE	8x120			X		1