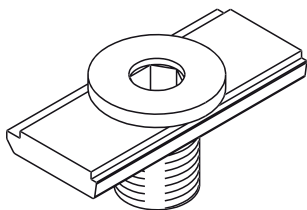


COMPENSATEUR DE FIXATION



Fonctions

Règle mobile servant à compenser les tolérances entre le contre-châssis en fer et le dormant en aluminium, à enfiler sur la partie extérieure du dormant.

Fiche technique en ligne

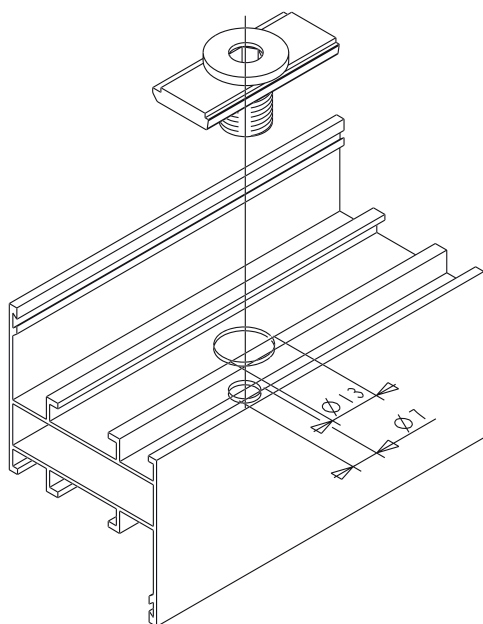


Caractéristiques techniques

Après avoir placé la menuiserie à l'emplacement prévu, poser les vis de traction sur le contre-châssis en fer et installer correctement la menuiserie. Pour cette opération, utiliser une vis six pans CH6.

Matériaux

Base en aluminium extrudé
Vis de traction en polyamide noir.



Référence article	Description	Note	Brut	Anodisé Elox	Laqué	Trend/Or Laiton	Pièces par boîte
02319	COMPENSATEUR DE FIXATION		X				100