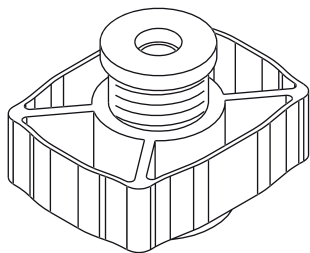


## COMPENSATEUR DE FIXATION MINCIO



### Fonctions

Règle mobile servant à compenser les tolérances entre les contre-châssis en fer et le dormant en aluminium, à enfiler sur la partie extérieure du dormant.

Fiche technique en ligne



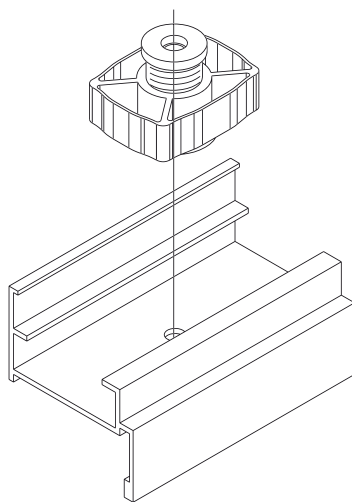
### Caractéristiques techniques

Spécifique aux sections 40x18/20, 50x20 et 50x25.

Après avoir placé la menuiserie à l'emplacement prévu, poser les vis de traction sur le contre-châssis en fer et installer correctement la menuiserie. Pour cette opération, utiliser une vis six pans CH6.

### Matériaux

Corps et vis en polyamide noir.



Référence article	Description	Note	Brut	Anodisé Elox	Laqué	Trend/Or Laiton	Pièces par boîte
02326	COMPENSATEUR DE FIXATION MINCIO	vis 40x18/20 mm - 50x20/25 mm	X				100