

COMPENSATEUR DE FIXATION SKATTO



Fonctions

Le compensateur réglable SKATTO représente la meilleure solution pour la fixation entre le contre-châssis en aluminium et l'ouvrage de maçonnerie afin de compenser les tolérances présentes entre les deux parties.

Fiche technique en ligne

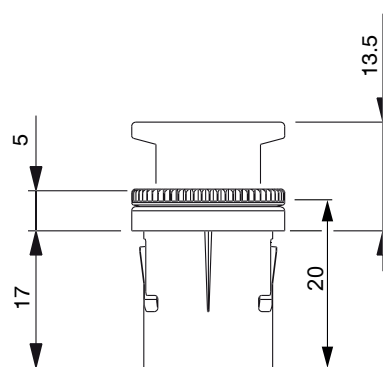
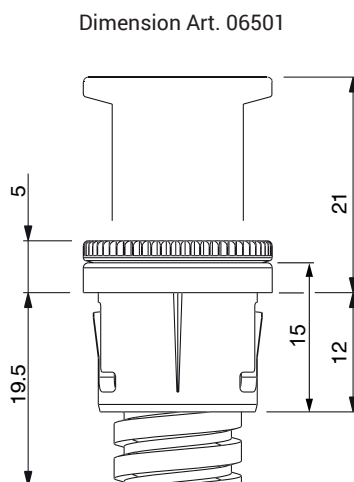
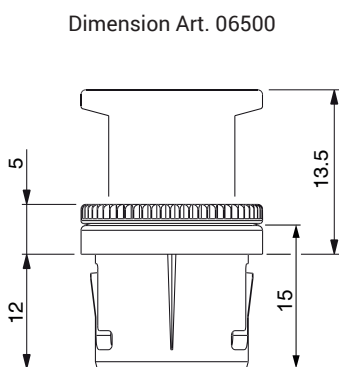
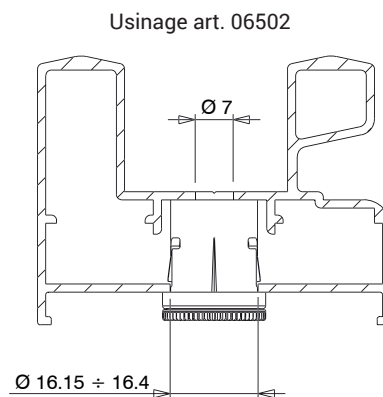
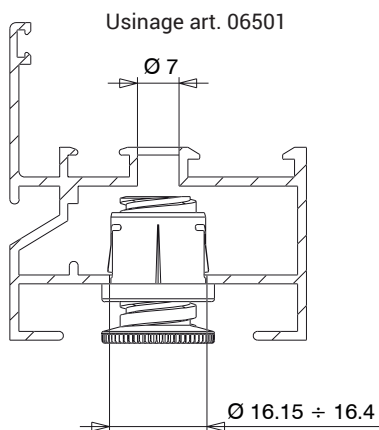
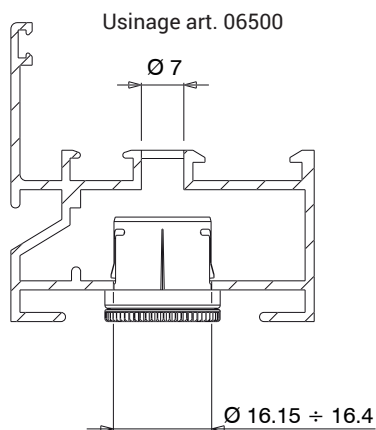


Caractéristiques techniques

SKATTO est rapide à appliquer et facile à régler.

Matériaux

Corps en zamak
Vis de réglage en polyamide, renforcée aux fibres de verre.



Référence article	Description	Longueur vis (mm)	Hauteur du corps (mm)	Brut	Anodisé Elox	Laqué	Trend/Or Laiton	Pièces par Boîte
06500	COMPENSATEUR DE FIXATION SKATTO	17,2	15	X				500
06501	COMPENSATEUR DE FIXATION SKATTO	24,7	15	X				500
06502	COMPENSATEUR DE FIXATION SKATTO	17,2	20	X				500