

## COMPOSANTS JALOUSIE



### Fonctions

Actionnés par la crémone Unica, les composants Jalousie permettent d'actionner la ferrure et l'ouverture/fermeture des lames.

Fiche technique en ligne



### Caractéristiques techniques

Le système doit être relié par une tringle en aluminium pour gorge européenne et comprend :

#### 1 - Came

Rattachée à la tringle au moyen d'axes d'entraînement, elle permet d'actionner les lames. Réalisée en aluminium découpé.

#### 2 - Retenue lame (paire)

Dimensionnée pour accueillir la lame orientable.

Cales-guide en zamak pressofusé laqué noir et rondelles en polyamide noir.

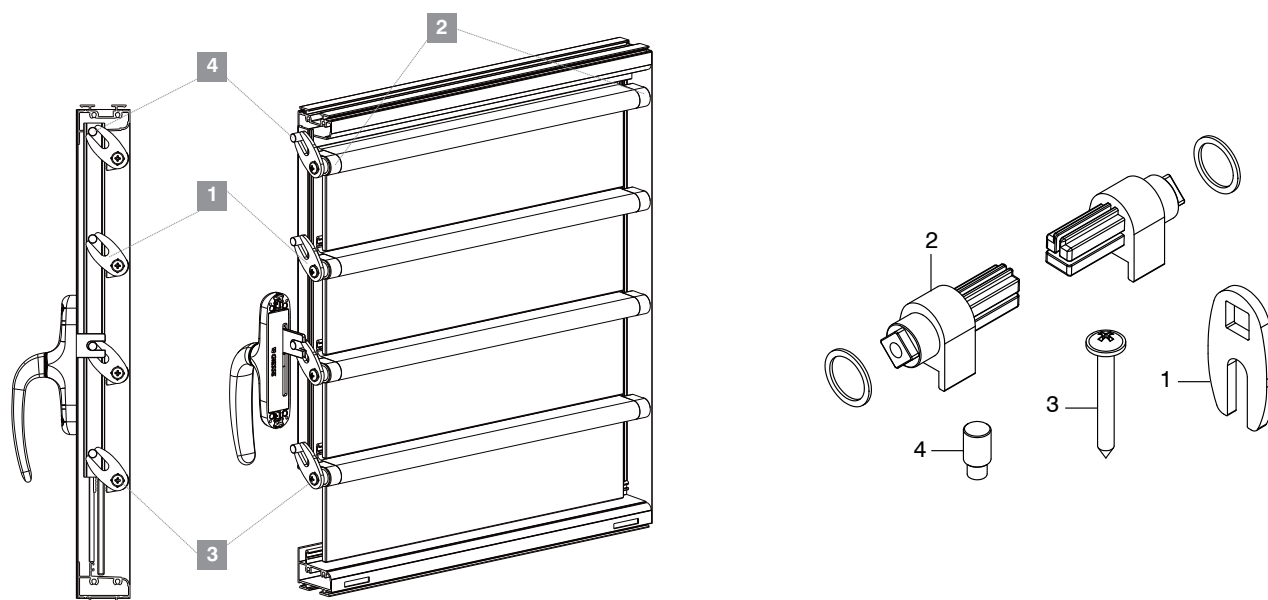
#### 3 - Vis d'ajustement came-lame

Permet de fixer entre elles la came et la retenue de la lame. Réalisée en acier inox.

#### 4 - Axe d'entraînement du mouvement

Transmet le mouvement de la crémone à la tringle de liaison, à la came.

Réalisé en acier inox.



Code	Description	Note	Brut	Anodisé Elox	Laqué	Trend/Or Laiton	Pièces par boîte
01984	CAME POUR SYSTÈME JALOUSIE		X				100
01985	RETENUE lame (DTE ET GCHE)	paire			X		100
01986	VIS D'AJUSTEMENT CAME-LAME		X				100
01988	AXE D'ENTRAÎNEMENT MOUVEMENT		X				100