

GÂCHES

Fonctions

Gâche à utiliser avec les serrures centrales et les serrures multipoints pour porte.

Fiche technique en ligne



Caractéristiques techniques

Type 1 et 2

Gâches réglables en acier inox à associer aux serrures pour porte.
Fixation frontale dans la gorge, avec système à cames à accrocher dans la gorge.
Réglage latéral ± 2 mm au moyen des deux adaptateurs pré-assemblés sur la gâche.

Type 3, 4 et 5

Gâches et kit de gâches plates compatibles avec les serrures simples et multipoints.
Fixation frontale par vis autotaraudeuses.
Réglage latéral par les trous.

Type 6 et 7

Gâches et kit de gâches en « U » compatibles avec les serrures simples et multipoints.
Fixation frontale par vis autotaraudeuses.
Réglage latéral par les trous.

Type 8

Cales à utiliser si nécessaire afin d'améliorer la prise du loquet de la serrure sur la gâche.

Type 9

Gâche universelle compatible avec les serrures à loquet et verrou à translation.
Fixation frontale par vis autotaraudeuses.

Matériaux

Type 1 et 2

Têtière, cames et vis de fixation au profil en acier inox

Adaptateurs pour le réglage latéral en zamak

Type 3, 4 et 5

Gâches et vis de fixation au profil en acier inox

Type 6 et 7

Gâches et vis de fixation au profil en acier inox

Bouchons de finition en polyamide

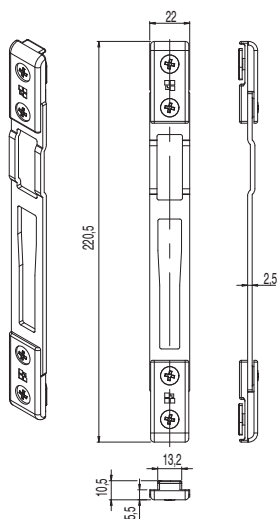
Type 8

Cale en polyamide

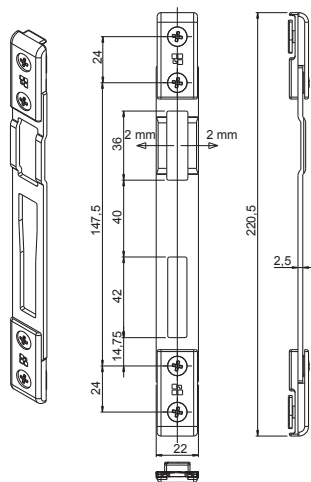
Type 9

Gâches et vis de fixation au profil en acier inox

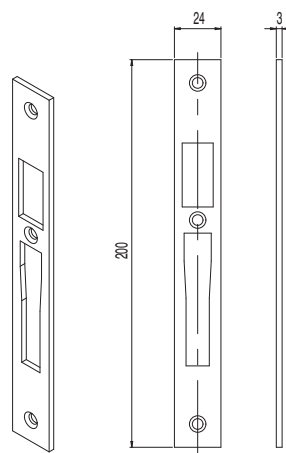
Gâche Type 1



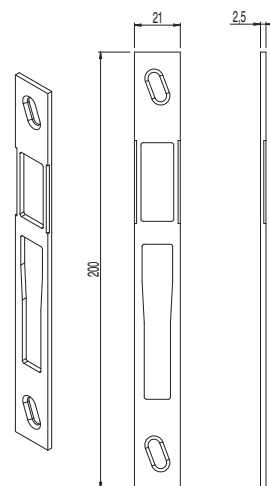
Gâche Type 2



Gâche Type 3



Gâche Type 4



SERRURES POUR PORTE

Référence article	Désignations	Note	Réglage	Largeur [mm]	GORGE	Compatible avec la serrure	Brut	Anodisé Elox	Laqué	Trend/Or Laiton	Pièces par boîte
04630	GÂCHE POUR SERRURES PORTE	Type 1	± 2 mm	22	C001-C002- C004-C011- C012-C013-C014- C015-C016-C017	0462701 - 0462801 - 0461301 - 0461401 - 0461501 - 04616 - 04617 - 04618 - 0461901 - 0462001 - 0462101 - 04622 - 04623 - 04624	X				5
04639	GÂCHE UNIVERSELLE	Type 3	-	24		0462701 - 0462801 - 0461301 - 0461401 - 0461501 - 04616 - 04617 - 04618 - 0461901 - 0462001 - 0462101 - 04622 - 04623 - 04624	X				10
04655	GÂCHE POUR SERRURES DE PORTE DE BALCON	Type 2	± 2 mm	22	C001-C016	04645 - 04646 - 04649 - 04650 - 04699	X				5
0465801	GÂCHE À BORDS CARRÉS	Type 9	-	22		0763001 - 0763101 - 0763201	X				10
04859	GÂCHE C/TÊTIÈRE PLATE	Type 4	± 1,5 mm	21	C001	0462701 - 0462801 - 0461301 - 0461401 - 0461501 - 04616 - 04617 - 04618 - 0461901 - 0462001 - 0462101 - 04622 - 04623 - 04624	X				5
04860	GÂCHE C/TÊTIÈRE U	Type 6	± 1,5 mm	24	C001	0462701 - 0462801 - 0461301 - 0461401 - 0461501 - 04616 - 04617 - 04618 - 0461901 - 0462001 - 0462101 - 04622 - 04623 - 04624	X				5
04861	KIT GÂCHES TÊTIÈRE PLATE	Type 5	± 1,5 mm	21	C001	04850 - 04851 - 04852 - 04853 - 04854 - 04855	X				5
04862	KIT GÂCHES TÊTIÈRE U	Type 7	± 1,5 mm	24	C001	04850 - 04851 - 04852 - 04853 - 04854 - 04855	X				5
04863	CALE SOUS TÊTIÈRE	Type 8	-	-	C001	0461901 - 0462001 - 0462101	X				5